

# Plynové průtokové ohřívače teplé vody



W 125 Oxystop



WR 14 G miniMAXX



WR 325-1A



WR 325-5 AMO

## Projekční podklady

Příprava teplé vody v malých množstvích a nepravidelném čase odběru je nejlépe řešena plynovými průtokovými ohřívači. Hlavními přednostmi průtokových ohřívačů je jejich nenáročnost na prostor, ekonomický provoz a jednoduchá obsluha. Plynové průtokové ohřívače Junkers se dodávají v provedení s odtahem spalin do komína, bez odtahu spalin

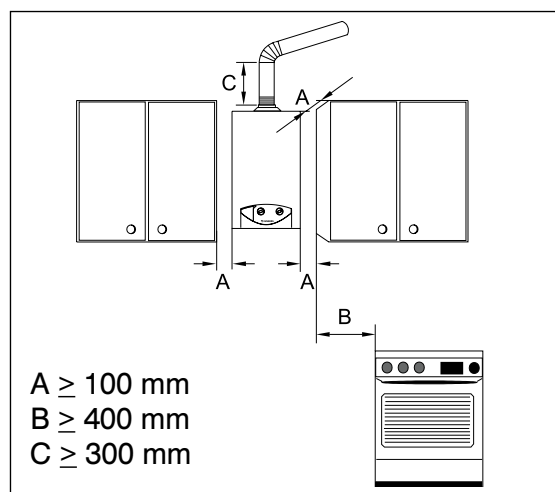
(tzv. Oxystop) nebo s nuceným odtahem spalin až do vzdálenosti 4 m (tzv. „Turbo“), případně s nenuceným odtahem spalin vnější obvodovou stěnou. K dispozici jsou tyto varianty zapalování – piezoelektrické, elektrické nebo hydrodynamickým generátorem s vestavěnou turbínkou, která je poháněna výhradně silou proudící vody a vyrábí elektrický

proud potřebný k napájení elektroniky ohřívače k zapálení hořáku.

**Upozornění pro instalaci:**  
Plynové průtokové ohřívače musí být umístěny do dobře větrané místnosti chráněné před mrazem, s bočním odstupem min. 100 mm.

Typy plynových průtokových ohřívačů		s odvodem spalin do komína				s odvodem spalin obvodovou zdí
		W125	WR11	WR14	WR18	WR325
Výkon v kW		9	7-19	7-24	7-30	7-21
Jedno odběrné místo	Kuchyňský dřez	x				
	Umyvadlo	x				
	Sprcha		x	●		●
Více odběrných míst současně	Vana		○	x	●	x
	Umyvadlo + sprcha		○	x	●	x
	Umyvadlo + sprcha + vana			○	●	○

Předpokládá se teplota vstupní studené vody 10 °C ○ možno použít X doporučuje se ● pro zvýšené požadavky



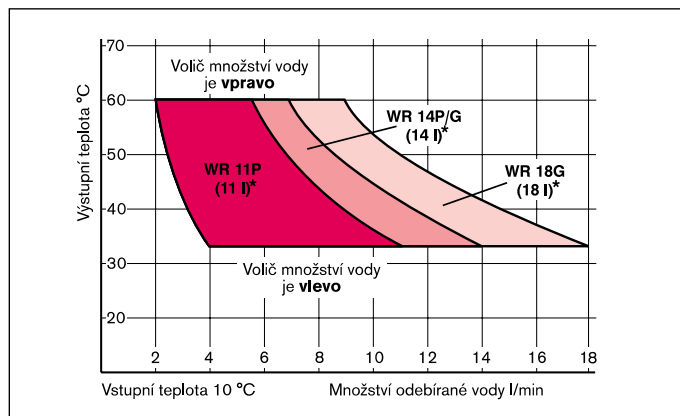
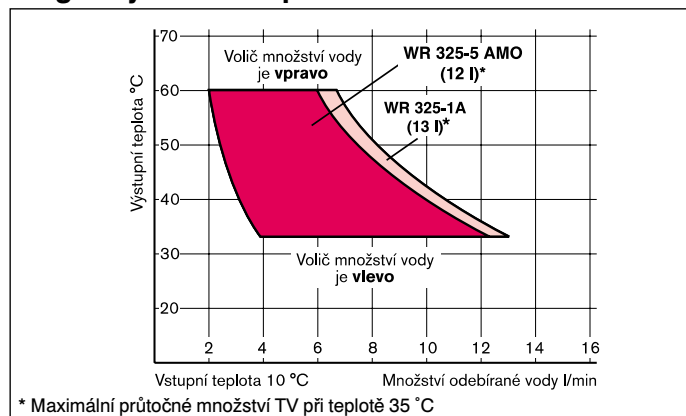
Typ	Jednotky	W 125 (Oxystop)	WR 11 P	WR 14 P	WR 14 G	WR 18 G	WR 325-1A	WR 325-5 AMO
Rozsah tepelného výkonu	kW	8,7	7,0-19,2	7,0-23,6	7,0-23,6	7,0-30,5	7,0-21,4	7,0-21,4
Jmenovitý tepelný příkon	kW	10,5	21,8	27,0	27,0	34,5	25,5	24,3
<b>Zapalování</b> piezoelektrické HydroPower		x	x	x	x	x	x	elektrické*
<b>Odvod spalin</b> do komína obvodovou zdí		bez odvodu	x	x	x	x	x	turbo
<b>Spotřeba</b> zemní plyn	m <sup>3</sup> /h	1,1	2,2	2,7	2,7	3,5	2,6	2,6
propan	kg/h	0,8	1,7	2,2	2,2	2,75	2,0	2,0
<b>Potřebný tlak plynu</b> zemní plyn	mbar	18,0-25,0	20	20	20	20	18,0-25,0	18,0-24,0
propan	mbar	30	30	30	30	30	30	50
<b>Směrné údaje pro vodu</b> nejmenší vstupní tlak vody	bar	0,2	0,2	0,2	0,35	0,45	0,2	0,2
max. množství TV při 60°C	l/min	2,3	2,0-5,5	2,0-7,0	2,0-7,0	2,0-8,8	2,0-6,5	2,0-6,0
<b>Hodnoty spalin</b> potřebný komínový tah	mbar	0,015	0,015	0,015	0,015	0,015	-	-
teplota spalin	°C	180	160	170	170	180	-	170-200
Průměr odtahu spalin	mm	90/-	110	130	130	130	-	80/110
Rozměry (v/š/h)	mm	438/270/ 190	580/310/ 220	655/350/ 220	655/350/ 220	655/425/ 220	755/400/ 220	700/390/ 220

\* Elektrický příkon 85 W, elektrické připojení 230 V/50 Hz, krytí IPX4D.

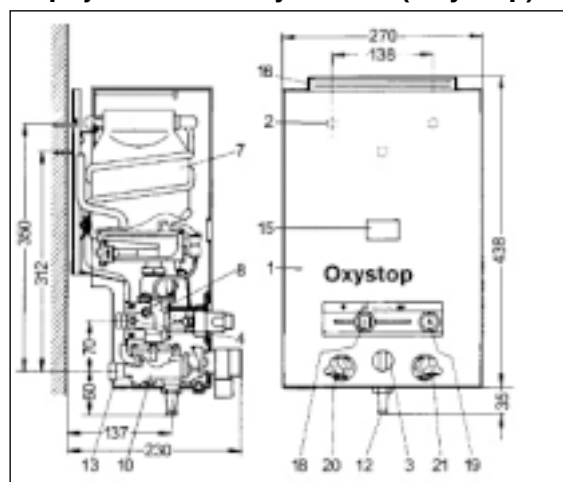
**Přehled používaného značení:**

- |          |                              |   |                        |   |                            |
|----------|------------------------------|---|------------------------|---|----------------------------|
| W        | plynový agregát přípravy TV  | K | odtah spalin do komína | P | piezoelektrické zapalování |
| 125/325  | výkonový ukazatel (kcal/min) | A | odtah spalin přes zeď  | G | HydroPower                 |
| 11/14/18 | výkonový ukazatel (l/min)    | M | ventilátor             | E | elektrické zapalování      |
| R        | termostatická regulace       |   |                        |   |                            |

**Diagramy ohřevu a průtoku TV**

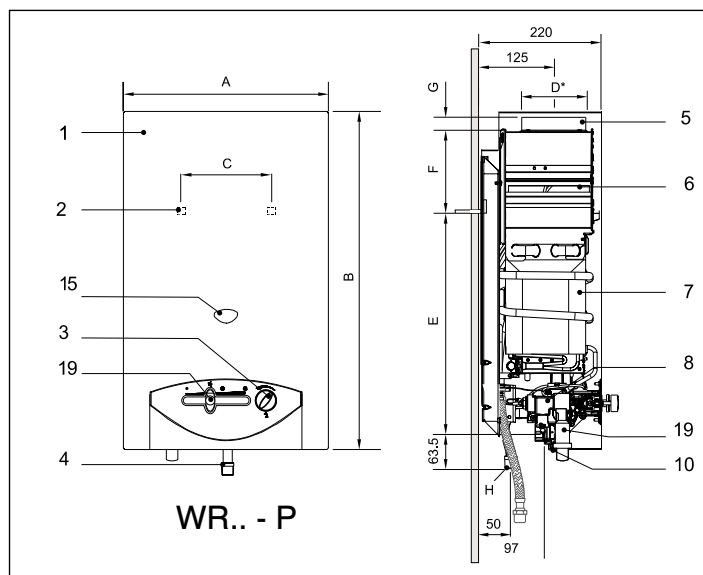
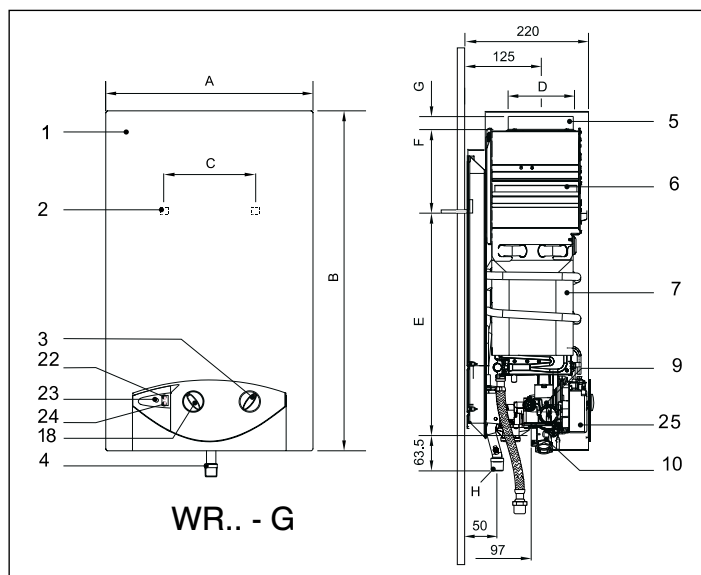


**Připojovací rozměry W 125 (Oxystop)**



Popis příslušenství pro W 125	Přísl. č.
<b>Rohový kohout</b> - připojení plynu pod omítku Obj. č. 7 709 000 060	43
<b>Zavírací ventil</b> - připojení vody pod omítku Obj. č. 7 709 000 446 - připojení vody na omítku Obj. č. 7 709 000 065	52 53
<b>Výtokové trubice</b> - délka 150 mm obj. č. 7 709 000 041 - délka 250 mm obj. č. 7 709 000 042 - délka 350 mm obj. č. 7 709 000 043	371 372 373

Připojovací rozměry miniMAXX



Rozměry (mm)	A	B	C	D	E	F	G
WR11 ...	310	580	228	110	526	60	25
WR14 ...	350	655	228	130	565	95	30
WR18 ...	425	655	334	130	595	65	30

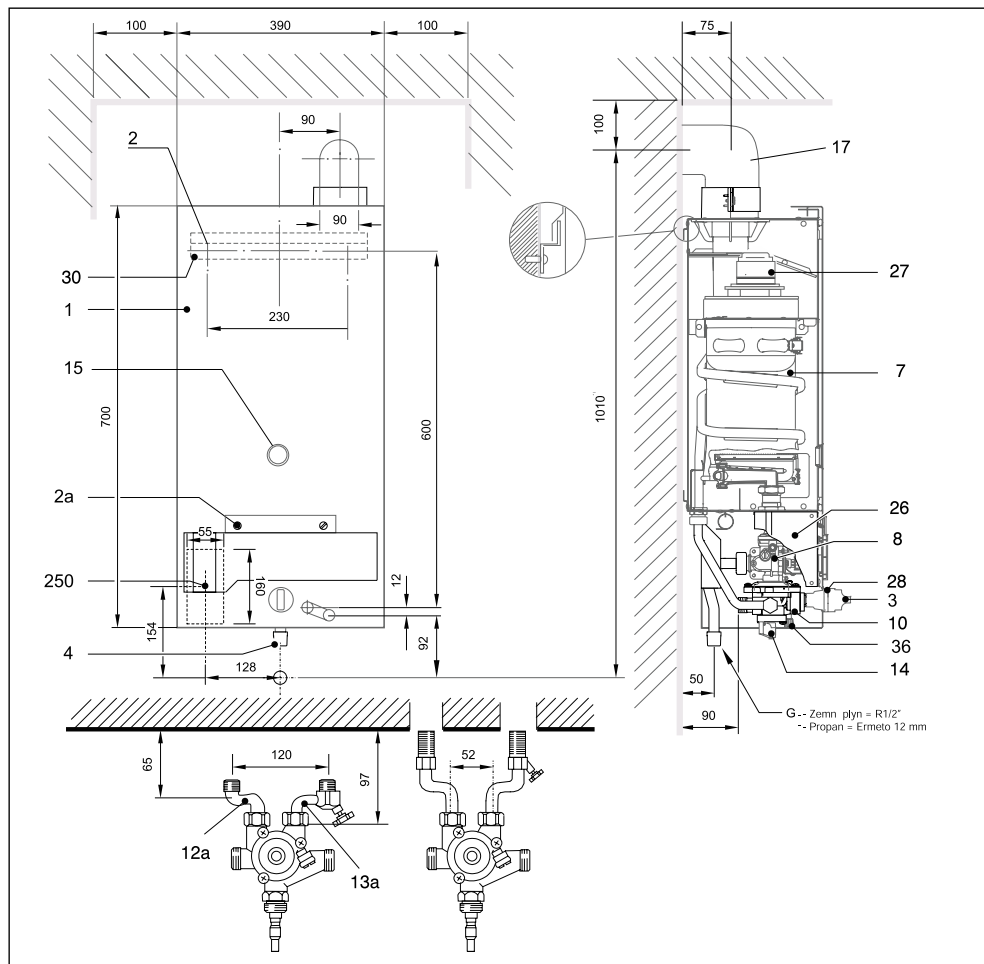
	H (∅)	
	Zemní plyn	Propan
WR..-G	3/4"	1/2"
WR..-P	1/2"	1/2"

Popis příslušenství pro WR...P/G miniMAXX	Přísl. č.
Připojení studené vody pod omítku s ventilem, pro ohřívače	26
Připojení studené vody nad omítku s ventilem, pro ohřívače	28
Pevný mezikus pro výstup TV - závit R 1/2"	883
Kohout pro zemní plyn (R 1/2"), rohové provedení	440/3

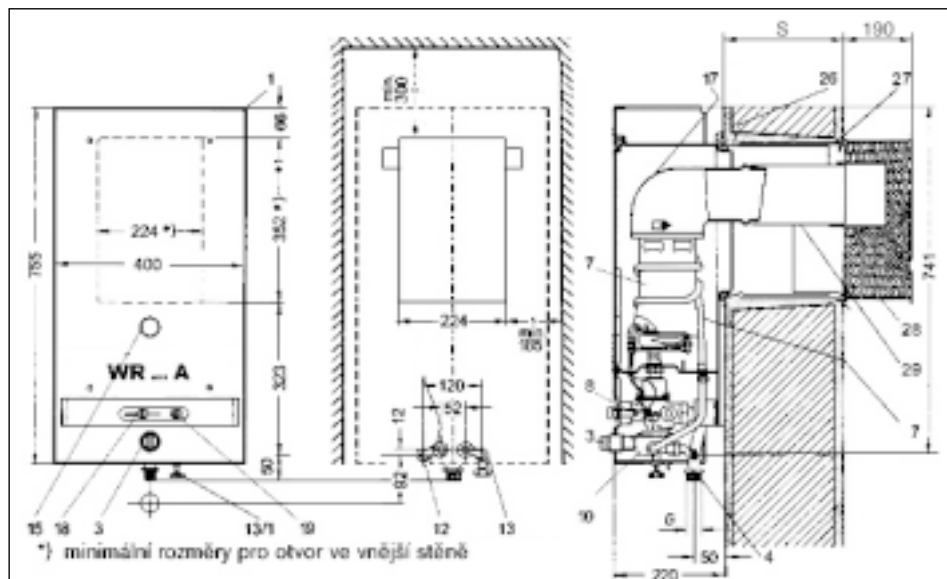
Legenda ke schémátům:

- 1 plášť přístroje
- 2 otvory pro umístění na zeď
- 2a šroub k připevnění pláště
- 3 ovládací knoflík průtoku TV
- 4 přípoj plynu
- 5 připojení odvodu spalin
- 6 přerušovač odvodu spalin
- 7 tepelný výměník
- 8 plynová armatura
- 9 řídicí jednotka
- 10 vodní armatura
- 11 schránka baterií
- 12a vývod teplé vody R 1/2"
- 13a přívod studené vody R 1/2"
- 13/1 vypouštěcí šroub a přetlakový ventil
- 14 mikropsínač
- 15 kontrolní otvor
- 16 vyústění spalin (Oxystop)
- 17 koleno odvodu spalin
- 18 volič výkonu
- 19 piezozapalovač
- 20 ventil teplé vody
- 21 ventil studené vody
- 22 LED signalizace poruchy
- 23 hlavní vypínač
- 24 LED signalizace hoření
- 25 startovací automat
- 26 rozváděcí skříňka
- 27 ventilátor
- 28 závitové pouzdro
- 30 závěsná lišta
- 36 vyprazdňovací ventil
- 250 poloha elektrického kabelu ze stěny (při fixním připojení)

Připojovací rozměry WR 325-5 AMO

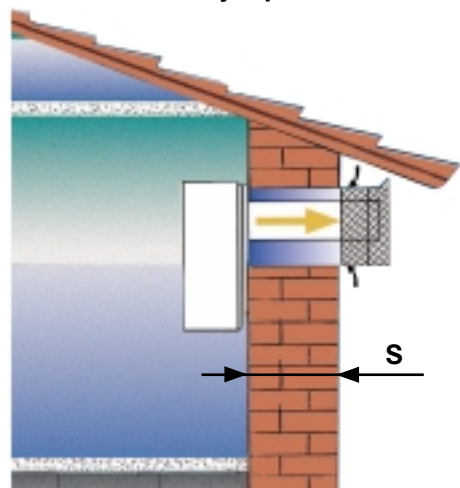


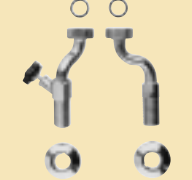

Připojovací rozměry WR 325 - 1A



- 1 plášť přístroje
- 3 ovládací knoflík průtoku TV
- 4 přípoj plynů
- 7 tepelný výměník
- 8 plynová armatura
- 10 vodní armatura
- 12 přívod teplé vody R 1"
- 13 přívod studené vody R 1"
- 13/1 vypouštěcí šroub a přetlakový ventil
- 15 kontrolní otvor
- 17 koleno odtahu spalin
- 18 volič výkonu
- 19 piezozapalovač
- 26 vnitřní přívod vzduchu
- 27 vnější přívod vzduchu
- 28 ochrana proti větru
- 29 trubka odkouření
- G zemní plyn 1/2"

Boční řez stěnovým průchodem



Popis příslušenství pro WR...A...	Přísl. č.
 <p><b>Příslušenství č. 25</b> pro instalaci přívodů pod omítku obsahuje: ventil vstupní vody a přípojné mezikusy</p> <p>Obj. č. 7 709 000 052</p>	25
 <p><b>Příslušenství č. 27</b> pro instalaci přívodů na omítku obsahuje: ventil vstupní vody a přípojné mezikusy</p> <p>Obj. č. 7 709 000 054</p>	27

Typ příslušenství (skříňka odkouření)	Síla stěny S (v mm)	
	min.	max.
BL 54/13	260	430
BL 54/14	410	570
BL 54/17	100	150

Umístění přístrojů v provedení A

Tyto typy přístrojů jsou vhodné zejména při rekonstrukci starší zástavby (není třeba stavět popř. vložkovat komín).

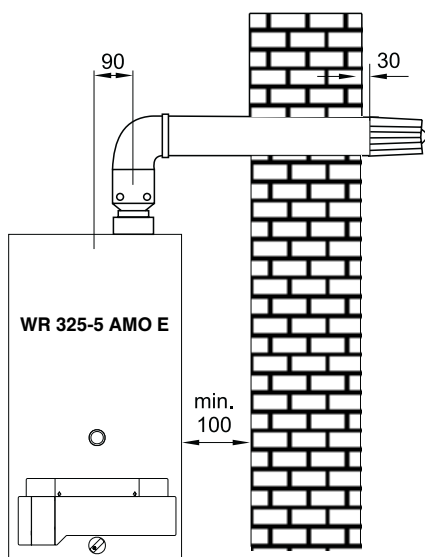
Přístroj WR 325-1A je možno instalovat pouze na obvodovou stěnu. Minimální šířka zdi, na kterou můžeme přístroj umístit, musí být 10 cm. V případě slabší stěny je nutno rozdíl dozdít.

Přístroj WR 325-5 AMO E je možno umístit v souladu s předpisy na přístroje „Turbo“ s nuceným odtahem spalin až do 4 m. K přístroji je nutné doplnit příslušenství odtahu spalin, které je shodné jako k závěsným kotlům Junkers „Turbo“. Je možné použít příslušenství ACZH... stejné jako na kotle Novastar (v horizontálním směru do délky 3 m) nebo s adaptérem AZ 168 a příslušenstvím AZ... (ve svislém i horizontálním směru do vzdálenosti až 4 m - viz ceník). Umístění přístroje musí být v souladu s předpisy a požární bezpečností. Nosné pilíře s překlady se nesmí zeslabit. Je třeba také dbát na umístění vývodu spalin vzhledem k oknům, dveřím a veřejným komunikacím.

Umístění typu WR 325-1A i WR 325-5 AMO E vyžaduje odbornou konzultaci.

Poznámka:

U přístroje WR 325-1A je účelné, aby instalace plynovodu a vodovodu byla provedena až po pečlivém zazdění stěnové průchodky. Přístroj je nutné doplnit připojovacím příslušenstvím (viz tabulka).



Robert Bosch odbytová s.r.o.  
 Pod Višňovkou 1661/35  
 142 01 Praha 4 - Krč  
 Tel.: 261 300 461-6  
 Fax: 261 300 516  
 Internet: www.junkers.cz  
 E-mail: junkers.cz@bosch.com  
 Hotline: 261 300 200