

# Termostatické hlavice a ventily Junkers

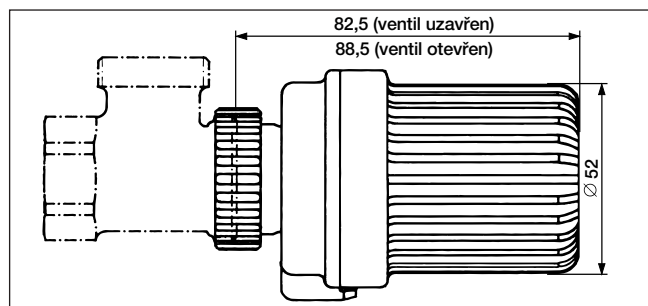


Projekční podklady

- Hlavice kompatibilní s ventily Heimeier
- Zabudované jištění proti zamrznutí
- Elegantní a jednoduchá regulace
- Všestranná použitelnost
- Atraktivní design

Termostatické hlavice ventilů umožňují zamezit přístup tepla, který je nežádoucí. Často se stává, že místnosti jsou dodatečně ohřívány např. slunečním svitem, lampou nebo jiným zdrojem tepla. Toto dodatečné teplo je díky inteligentnímu regulačnímu ventilu Junkers rozpoznáno a okamžitě je automaticky omezeno příchozí množství teplé vody do topného tělesa. Tento komfort se vyplatí, neboť snížení teploty o 1 °C znamená úsporu až 6 % energie.

Termostatické ventily lze použít v systémech lokálního i dálkového vytápění. Ventily je vhodné používat jak v domácnosti, tak i ve veřejných prostorách.



Termostatická hlavice  
TK 1 - objednací č. 7 749 900 300

Optimální nastavení termostatického ventilu je možno označit žlutý jazýčkem. Po otáčení termostatickou hlavicí se tak budete moci pohodlně vrátit na Vámi požadovanou teplotu. Navíc můžete tímto doplňkem omezit maximální i minimální nastavení či případně zablokovat základní pozici ventilu.

Termostatickým ventilem s hlavicí je možné individuálně regulovat každé topné těleso. Hlavice jsou použitelné pro všechny jednotrubkové a dvoutrubkové topné systémy s oběhovými čerpadly.

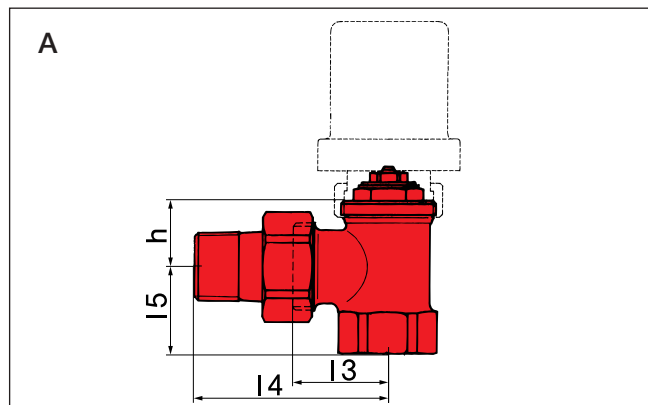


**Tělesa termostatických ventilů TV..**

Přehled	Objednací číslo	Popis
TV 10 E	7 749 900 400	Ventil rohový 3/8", univerzální (přednastavený)
TV 15 E	7 749 900 401	Ventil rohový 1/2", univerzální (přednastavený)
TVV 10 E	7 749 900 402	Ventil rohový 3/8", přednastavitelný
TVV 15 E	7 749 900 403	Ventil rohový 1/2", přednastavitelný
TV 10 D	7 749 900 404	Ventil přímý 3/8", univerzální (přednastavený)
TV 15 D	7 749 900 405	Ventil přímý 1/2", univerzální (přednastavený)
TVV 10 D	7 749 900 406	Ventil přímý 3/8", přednastavitelný
TVV 15 D	7 749 900 407	Ventil přímý 1/2", přednastavitelný
<b>Příslušenství</b>		
EW	7 719 901 299	Klíč pro nastavení ventilů TVV

**A DIN-rohový ventil (TV..E)**

DN	Přípoj	l 3 ± 0,5 mm	l 4 ± 1,5 mm	l 5 ± 0,5 mm	h mm
10	R 3/8	26	52	22	20
15	R 1/2	29	58	26	20



**B DIN-průchozí ventil (TV..D)**

DN	Přípoj	l 1 ± 0,5 mm	l 2 ± 1,5 mm	h mm
10	R 3/8	59	85	25
15	R 1/2	66	95	25

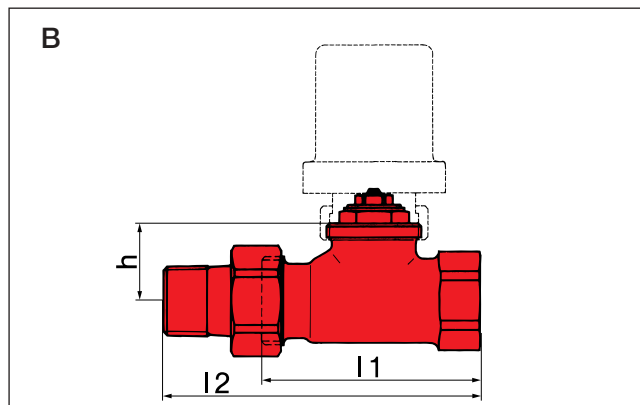
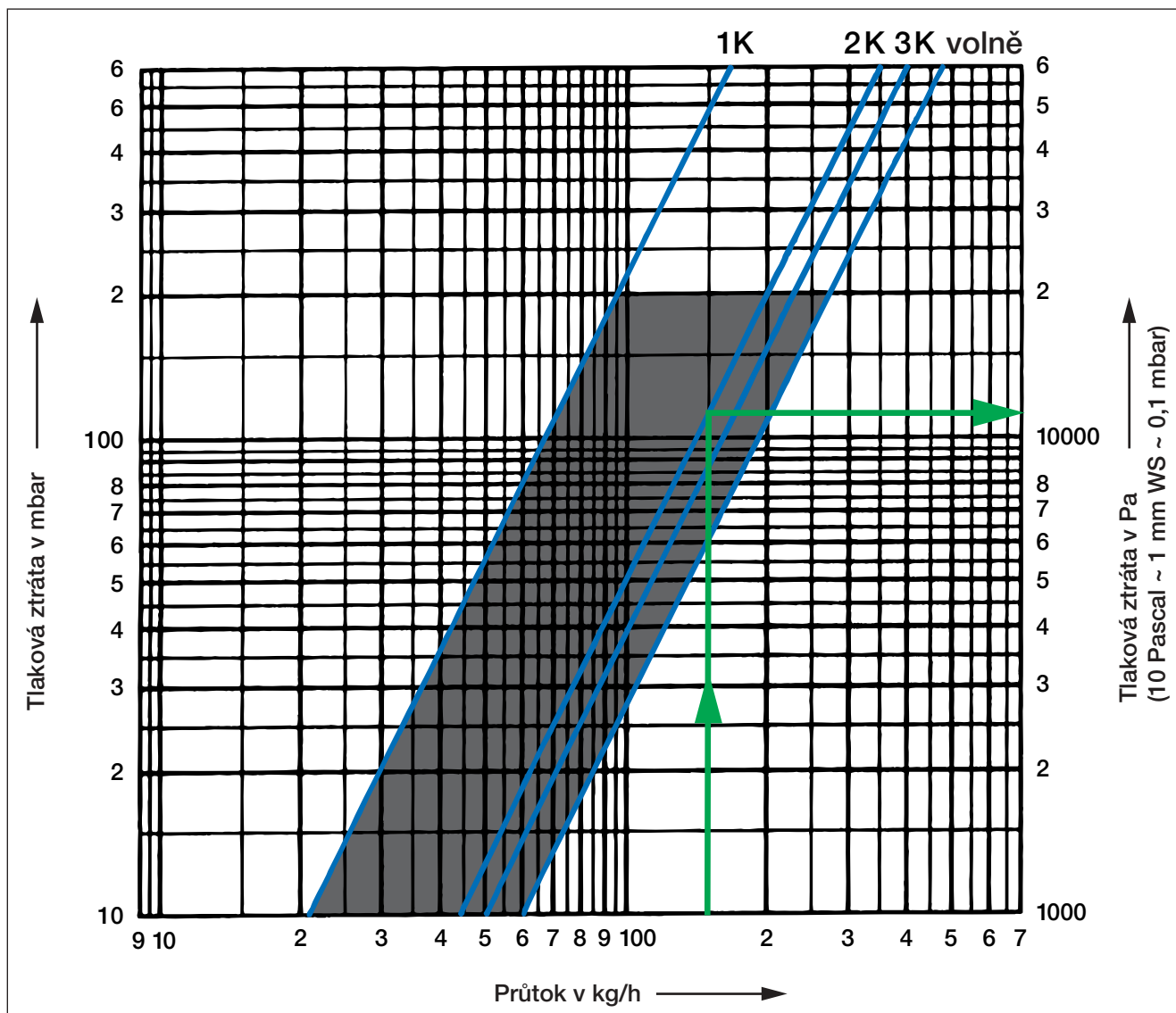


Diagram průtoku pro univerzální (přednastavené) ventily



Pásmo P	1 K	2 K	3K	volně, $k_{vs}$
$k_v$ -hodnota	0,22	0,45	0,52	0,62

■ doporučená oblast použití

Příklad:

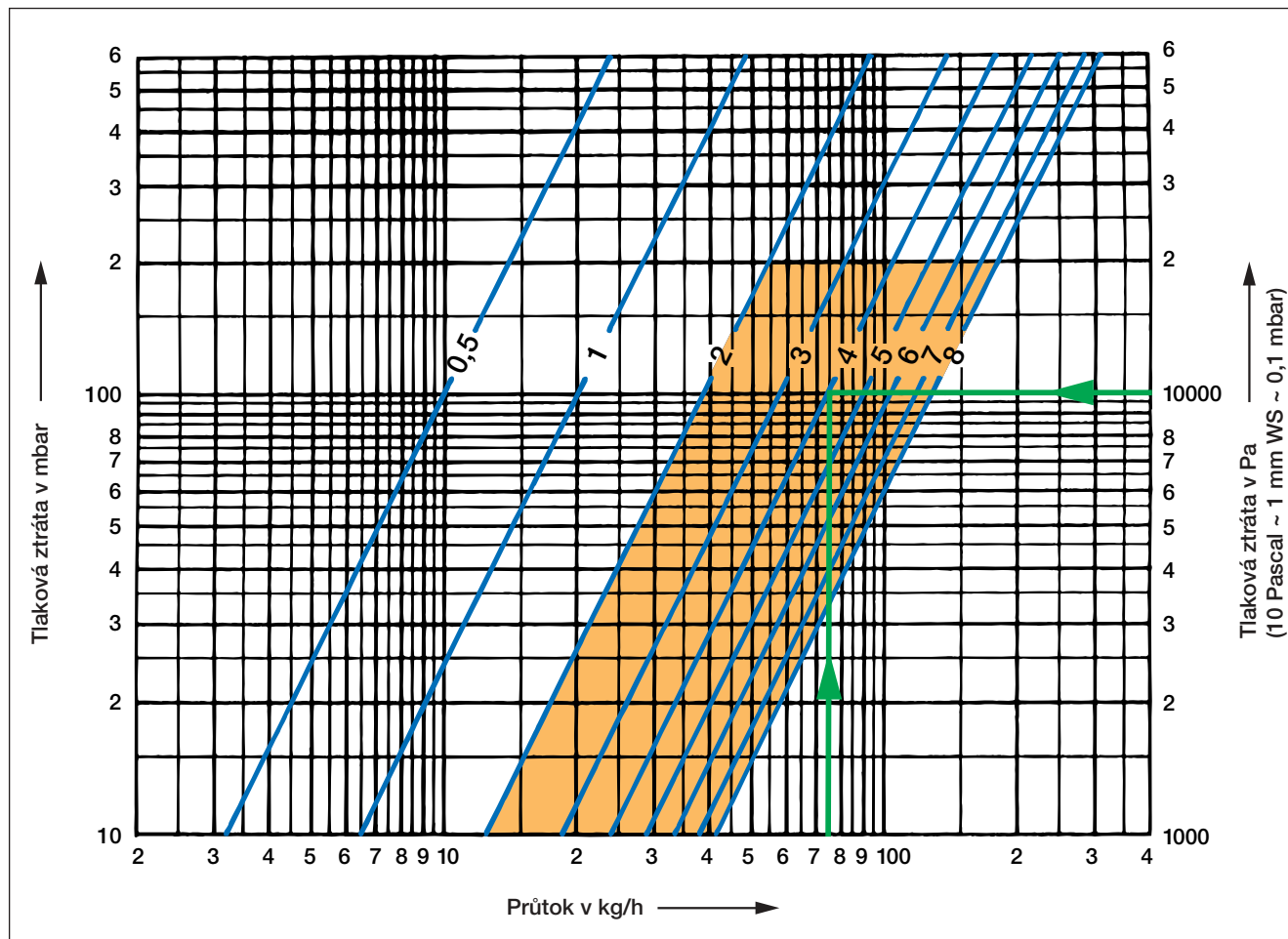
Zadáno: průtok 150 kg/h

Hledáno: tlaková ztráta při zvoleném pásmu P 2 K

Hledaná tlaková ztráta vyplyne jako průsečík přímky průtoku s přímkou zvolené charakteristiky ventilu při P = 2 K.

$\Delta p = 11000 \text{ Pa} = 110 \text{ mbar}$

Diagram průtoku pro přednastavitelné ventily



 doporučená oblast použití

Přednastavení	0,5	1	2	3	4	5	6	7	8*
Pásmo P	0,03	0,06	0,12	0,18	0,23	0,28	0,33	0,38	0,41
$k_{VS}$ -hodnota	0,03	0,06	0,12	0,18	0,25	0,32	0,38	0,44	0,51

\* Dodávka z výroby

Příklad:

Zadáno: průtok 75 kg/h

Hledáno: přednastavení při požadované tlakové ztrátě  $\Delta p = 10000 \text{ Pa} = 100 \text{ mbar}$

Hledaná tlaková ztráta vyplyne jako průsečík přímky průtoku s přímkou zvolené charakteristiky ventilu např. P = 2 K.

Výsledek: přednastavení 4

Robert Bosch odbytová společnost s r.o.  
 Divize Junkers  
 Pod Višňovkou 35/1661  
 142 01 Praha 4 - Krč  
 Tel: 02/61 300 461-6  
 Fax: 02/61 300 516  
 Internet: [www.junkers.cz](http://www.junkers.cz)  
 E-mail: [junkers.cz@bosch.com](mailto:junkers.cz@bosch.com)

