


| | | |
|----------|--|--|
| Modul: | Závěsné kotle |  |
| Sekce: | Závěsné kotle s atmosférickým hořákem | |
| Verze 02 | VU 200-5, 240-5, 280-5 Atmotop Plus, VU 122-5, 202-5, 242-5, 282-5 Turbotop Plus | Katalogový list č. 04-Z1 |



Závěsné kotle pro vytápění atmoTOP (odvod spalin do komína) a turboTOP (odvod spalin obvodovou stěnou nebo střechou) jsou určeny zejména pro kombinaci s nepřímotopnými zásobníkovými ohřivači. Kotle jsou z výroby dodávány se zabudovaným trojcestným přepínacím ventilem pro připojení na zásobník. Závěsné typy Atmotop Plus se dodávají ve výkonové řadě 20, 24 a 28 kW, Turbotop 12, 20, 24, 28 kW a vyznačují se následujícími základními charakteristikami:


- kompletní hydraulické a elektrické zapojení přepínacího ventilu usnadňuje montáž celé sestavy
- na ovládacím panelu kotle lze přímo nastavit teplotu TUV v zásobníku
- **Automatický diagnostický systém** podávající kompletní informace o provozu, nastavení a provádění servisu závěsného kotle
- kryt ovládacího panelu a spodní kryt
- pro kotle Turbotop lze využít tři systémy odkouření - koaxiální systém Ø 60/100 a Ø 80/125 mm nebo oddělený systém Ø 80/80 mm

Zvláštní výhody a funkce

Široký rozsah nastavení jmenovitého výkonu a plynulé regulace od 37 do 100 % zajišťuje dokonalé přizpůsobení kotle podle okolních podmínek. Automatický diagnostický systém zajišťuje jak uživateli, tak servisnímu technikovi komplexní přehled o provozu kotle, včetně případných poruch. Nastavení kotle je rovněž usnadněno pomocí diagnostiky, jejíž součástí je displej, na kterém jsou zobrazovány důležité informace.

Kotle jsou vybaveny následujícími funkcemi:

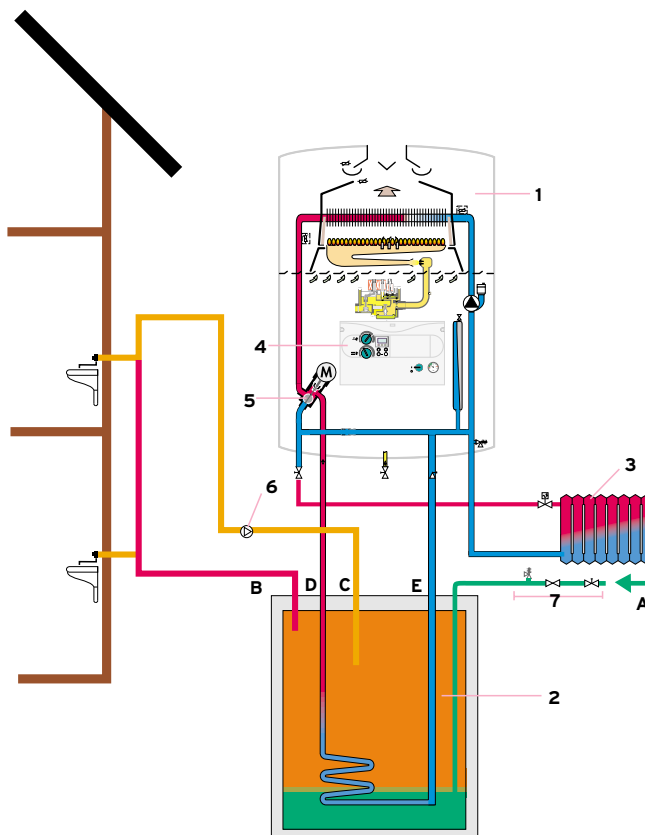
- ochrana proti zamrznutí
- ochrana proti zablokování čerpadla a přepínacího ventilu
- proměnlivá časová prodleva v závislosti na teplotě topné vody
- proměnlivý startovací výkon po 1. neúspěšném startu
- doběh čerpadla

| | | |
|----------|--|--|
| Modul: | Závěsné kotle |  |
| Sekce: | Závěsné kotle s atmosférickým hořákem | |
| Verze 02 | VU 200-5, 240-5, 280-5 Atmotop Plus, VU 122-5, 202-5, 242-5, 282-5 Turbotop Plus | Katalogový list č. 04-Z1 |

Funkční schéma, provoz natápění zásobníku

Legenda:

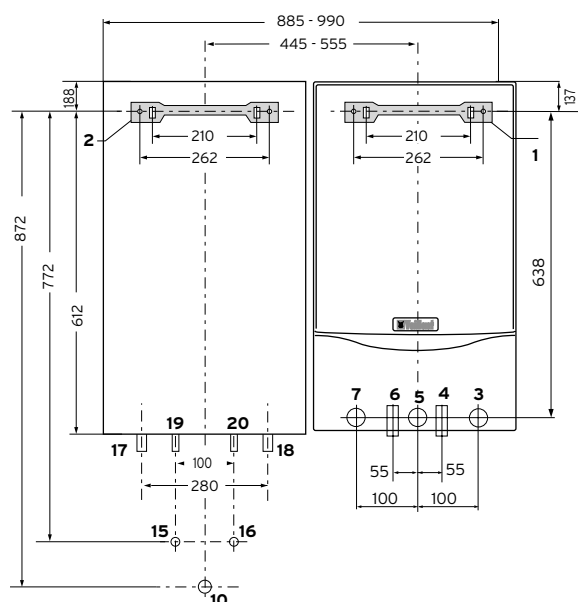
- 1 Závěsný kotel VU
 - 2 Nepřímotopný zásobníkový ohřívač užitkové vody
 - 3 Topný systém
 - 4 Elektronická jednotka kotle
 - 5 Trojcestný přepínací ventil (součástí kotle z výroby)
 - 6 Cirkulační čerpadlo
 - 7 Připojovací skupina
- A Vstup studené vody
 B Výstup TUV
 C Cirkulační okruh
 D Vstup topné vody do zásobníku
 E Výstup topné vody ze zásobníku




Sestava závěsného kotle se zásobníkem VU + VIH CK 70

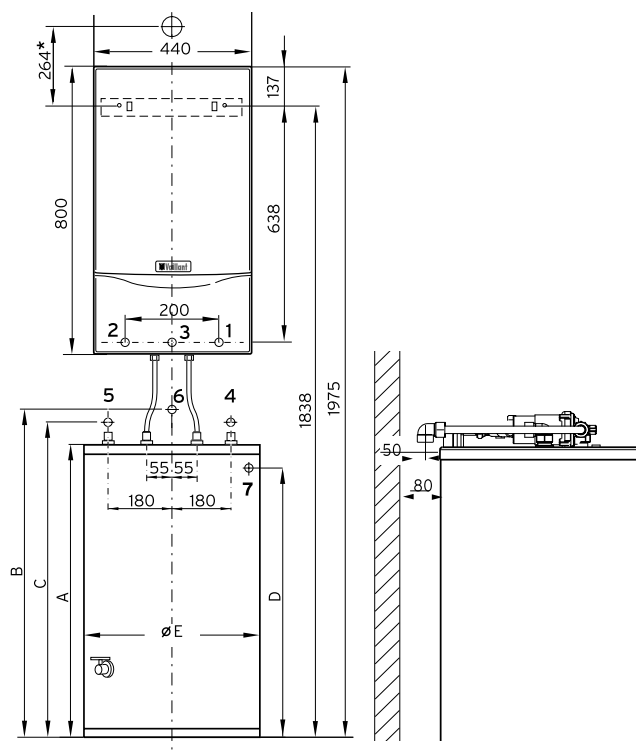
Legenda:

- 1 Závěsná lišta VU
- 2 Závěsná lišta VIH CK 70
- 3 Vstup topné vody do kotle, Rp 3/4
- 4 Vstup topné vody do kotle ze zásobníku
- 5 Plynová přípojka Rp 1/2
- 6 Výstup topné vody z kotle do zásobníku
- 7 Výstup topné vody z kotle, Rp 3/4
- 10 Odvod z pojistného ventilu Rp1
- 15 Přípojka teplé vody Rp 1/2
- 16 Přípojka studené vody Rp 1/2
- 17 Vstup topné vody do zásobníku, R 3/4
- 18 Výstup topné vody ze zásobníku, R 3/4
- 19 Přípojka teplé vody R 3/4
- 20 Přípojka studené vody R 3/4



| | | |
|----------|--|---|
| Modul: | Závěsné kotle |  Katalogový list č. 04-Z1 |
| Sekce: | Závěsné kotle s atmosférickým hořákem | |
| Verze 02 | VU 200-5, 240-5, 280-5 Atmotop Plus, VU 122-5, 202-5, 242-5, 282-5 Turbotop Plus | |

Sestava závěsného kotle se zásobníkem



VU + VIH R 120 až 200

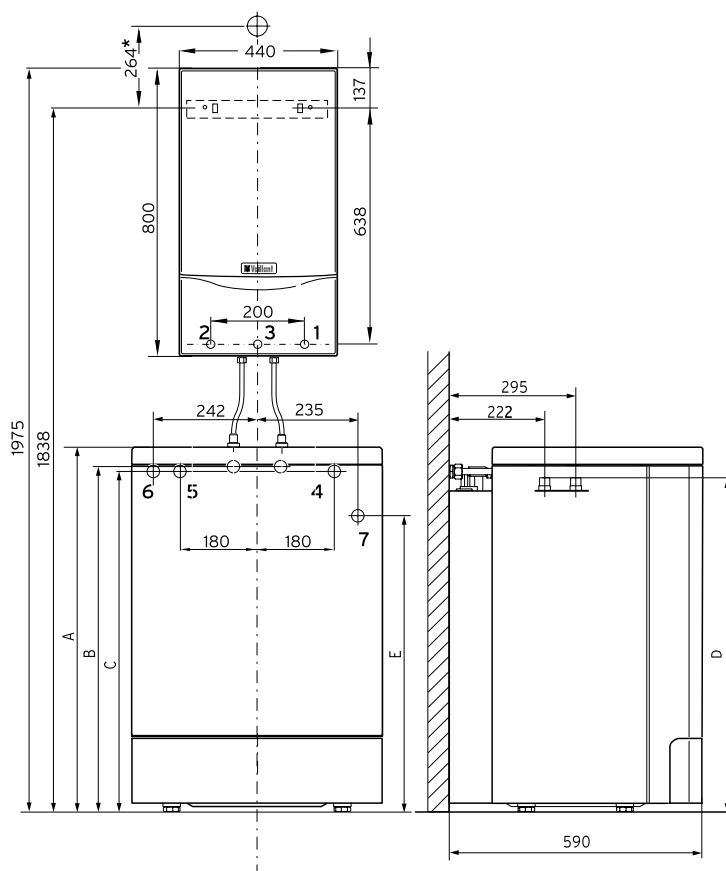
- 1 Vstup topné vody (zpátečka) Ø R3/4
- 2 Výstup topné vody Ø R3/4
- 3 Připojení plynu - 15mm svěrné šroubení Ø R3/4
- 4 Přívod studené vody Ø R3/4
- 5 Výstup TUV Ø R3/4
- 6 Cirkulace G3/4
- 7 Odvod pojistného ventilu

* údaj pouze pro turbo

| Zásobník | A | B | C | D | ØE |
|-----------|------|------|------|------|-----|
| VIH R 120 | 753 | 801 | 791 | 690 | 564 |
| VIH R 150 | 966 | 1014 | 1004 | 905 | 604 |
| VIH R 200 | 1236 | 1284 | 1274 | - 1) | 604 |

míry v mm

1) Upozornění: zásobník VIH R 200 nelze umístit pod závěsný kotel



VU + VIH CQ 120-150


- 1 Vstup topné vody (zpátečka) Ø R3/4
- 2 Výstup topné vody Ø R3/4
- 3 Připojení plynu - 15mm svěrné šroubení Ø R3/4
- 4 Přívod studené vody Ø R3/4
- 5 Výstup TUV Ø R3/4
- 6 Cirkulace G3/4 (při použití sady 305957)
- 7 Odvod od pojistného ventilu

* údaj pouze pro turbo

| Přístroj | A | B | C | D | E |
|------------|------|------|------|-----|-----|
| VIH CQ 120 | 850 | 801 | 791 | 776 | 690 |
| VIH CQ 150 | 1063 | 1014 | 1004 | 989 | 905 |

míry v mm

Uvedené míry platí, pokud jsou stavěcí šrouby zásobníku zašroubované až na doraz.

| | | |
|----------|--|--|
| Modul: | Závěsné kotle |  |
| Sekce: | Závěsné kotle s atmosférickým hořákem | |
| Verze 02 | VU 200-5, 240-5, 280-5 Atmotop Plus, VU 122-5, 202-5, 242-5, 282-5 Turbotop Plus | Katalogový list č. 04-Z1 |


Povinně volitelné příslušenství

| Typ | Název |
|--------|---|
| 305969 | Hydraulické a elektrické propojení kotle a zásobníku VIH R 120, 150 a VIH CQ 120, 150 |

| Typ | Název |
|--------|--|
| 303845 | Vodorovné odkouření 1,0 m, Ø 60/100 mm |
| 303806 | Teleskopické vodorovné odkouření, 0,65 m, Ø 60/100 mm |
| 303800 | Svislé odkouření včetně střešního nástavce, Ø 60/100 mm |
| 303805 | Odvaděč kondenzátu, Ø 60/100 mm (pouze pro kotle VU 122-5 s odkouřením > 4 m) |
| 303804 | Teleskopické prodloužení 0,5-0,8 m, Ø 60/100 mm |
| 303801 | Prodlužovací kus odkouření, 0,5 m, Ø 60/100 mm |
| 303802 | Prodlužovací kus odkouření 1,0 m, Ø 60/100 mm |
| 303803 | Prodlužovací kus odkouření 2,0 m, Ø 60/100 mm |
| 303808 | Koleno 90°, Ø 60/100 mm |
| 303809 | Kolena 2x 45°, Ø 60/100 mm |
| 303609 | Vodorovné odkouření 1 m, Ø 80/125 mm |
| 303600 | Svislé odkouření včetně střešního nástavce, Ø 80/125 mm |
| 303814 | Spalinový adaptér s odvaděčem kondenzátu |
| 303602 | Prodlužovací kus odkouření, 0,5 m, Ø 80/125 mm |
| 303603 | Prodlužovací kus odkouření 1,0 m, Ø 80/125 mm |
| 303605 | Prodlužovací kus odkouření 2,0 m, Ø 80/125 mm |
| 303610 | Koleno 90°, Ø 80/125 mm |
| 303611 | Kolena 2x 45°, Ø 80/125 mm |

Doporučené příslušenství

| Typ | Název |
|----------------|---|
| 306230 | Předinstalační konzola |
| 305957 | Sada cirkulačního čerpadla |
| 009123 | Hydraulické propojení (bez ovládací skříňky) pro VU + VIH CK 70 |
| VRT 40 | Prostorový termostat bez programu, 24 V |
| VRT 320 | Prostorový termostat, denní program, 24 V |
| VRT 390 | Prostorový termostat, týdenní program, 24 V, komunikace v češtině |
| VRT 340 f | Bezdrátový prostorový termostat, týdenní program, 24 V |
| VRC 410 s | Ekvitermní regulace, týdenní program, 1 topný okruh (radiátorové nebo podlahové topení) |
| VRC 420 s | Ekvitermní regulace, týdenní program, 2 topné okruhy (radiátorové a podlahové topení) |
| calorMATIC 630 | Ekvitermní modulární kaskádový regulátor |

| | | |
|----------|--|---|
| Modul: | Závěsné kotle |  Katalogový list č. 04-Z1 |
| Sekce: | Závěsné kotle s atmosférickým hořákem | |
| Verze 02 | VU 200-5, 240-5, 280-5 Atmotop Plus, VU 122-5, 202-5, 242-5, 282-5 Turbotop Plus | |

Technické údaje

| Označení | | Plus Atmotop | | | Plus Turbotop | | | |
|---|--|--------------|----------|-----------|---------------|----------|----------|-----------|
| | | VU 200-5 | VU 240-5 | VU 280-5 | VU 122-5 | VU 202-5 | VU 242-5 | VU 282-5 |
| Jmenovitý výkon | kW | 20,0 | 24,0 | 28,0 | 12,0 | 20,0 | 24,0 | 28,0 |
| Rozsah nastavení tepelného výkonu | kW | 7,8-20,0 | 9,1-24,0 | 10,7-28,0 | 6,3-12,0 | 7,7-20,0 | 8,9-24,0 | 10,4-28,0 |
| Tepelný příkon při jmenovitém tep. výkonu | kW | 22,2 | 26,7 | 31,1 | 13,2 | 22,0 | 26,7 | 31,1 |
| Spotřeba plynu při jmen.výkonu - zemní plyn | m ³ /h | 2,3 | 2,8 | 3,3 | 1,4 | 2,3 | 2,8 | 3,3 |
| | kg/h | 1,8 | 2,1 | 2,4 | 1,0 | 1,8 | 2,1 | 2,4 |
| Připojovací tlak plynu - zemní plyn | kPa | 1,8 | 1,8 | 1,8 | 1,8 | 1,8 | 1,8 | 1,8 |
| | kPa | 3,0 | 3,0 | 3,0 | 3,0 | 3,0 | 3,0 | 3,0 |
| Hmotnost spalin - při jmenovitém výkonu | kg/h | 58 | 76 | 78 | 49 | 52 | 64 | 77 |
| | kg/h | 55 | 72 | 74 | 38 | 46 | 58 | 75 |
| Teplota spalin - při teplotním spádu 80/60 °C | °C | 105 | 115 | 120 | 110 | 130 | 130 | 140 |
| Požadovaný tah komína | Pa | 2,2 | 2,2 | 2,2 | - | - | - | - |
| Rozsah teploty topné vody | °C | 35-82 | 35-82 | 35-82 | 35-82 | 35-82 | 35-82 | 35-82 |
| Max. přetlak v topném systému spotřebiče | kPa | 25 | 25 | 25 | 25 | 25 | 25 | 25 |
| Max.přetlak nastavený pojišťovacím ventilem | MPa | 0,3 | 0,3 | 0,3 | 0,3 | 0,3 | 0,3 | 0,3 |
| Průtok topné vody při ΔT = 20 K | l/h | 860 | 1032 | 1203 | 520 | 860 | 1032 | 1203 |
| Objem topné vody v kotli | l | 0,7 | 0,7 | 0,9 | 0,6 | 0,7 | 0,7 | 0,9 |
| Objem expanzní nádoby | l | 6 | 10 | 10 | 6 | 6 | 10 | 10 |
| Připojovací rozměry | - plyn | R3/4 | R3/4 | R3/4 | R3/4 | R3/4 | R3/4 | R3/4 |
| | - vstup/výstup topné vody | R3/4 | R3/4 | R3/4 | R3/4 | R3/4 | R3/4 | R3/4 |
| | - vstup/výstup topné vody pro zásobník | R1/2 | R1/2 | R1/2 | R1/2 | R1/2 | R1/2 | R1/2 |
| | - odvod spalin | mm | 110 | 130 | 130 | - | - | - |
| Elektrické napětí | V/Hz | 230/50 | 230/50 | 230/50 | 230/50 | 230/50 | 230/50 | 230/50 |
| Elektrický příkon | W | 110 | 110 | 110 | 150 | 150 | 150 | 150 |
| Vestavěné jištění | A | 2 | 2 | 2 | 2 | 2 | 2 | 2 |
| Stupeň krytí | | IP 44 | IP 44 | IP 44 | IP 44 | IP 44 | IP 44 | IP 44 |
| Hmotnost | kg | 33 | 35 | 37 | 35 | 36 | 43 | 45 |
| Výška | mm | 800 | 800 | 800 | 800 | 800 | 800 | 800 |
| Šířka | mm | 440 | 440 | 440 | 440 | 440 | 440 | 440 |
| Hloubka | mm | 338 | 338 | 338 | 338 | 338 | 338 | 338 |