


Modul:	Závěsné kotle	 Katalogový list č. 03-Z1
Sekce:	Závěsné kotle s atmosférickým hořákem	
Verze: 02	VU/VUW 254/3-7 Atmotop Premium, VU/VUW 255/3-7 Turbotop Premium	



Závěsný kotel v komínovém provedení nebo s nuceným odvodem spalin s vodou chlazeným hořákem zabezpečujícím nízký obsah škodlivin ve spalinách.

Závěsný kombinovaný kotel Premium se vyznačuje speciální konstrukcí spalovacího prostoru, odlišného od závěsných kotlů Atmotop, Turbotop, Pro, Plus. Vodou chlazené hořáky zajišťují dokonalé spalování a vysokou účinnost. Kotel je vybaven elektronickou jednotkou s diagnostickým systémem s přehledným displejem, který umožňuje nastavení kotle přímo pomocí diagnostiky. Součástí kotle je dvoustupňové oběhové čerpadlo, přepínací ventil, expanzní nádoba a přepouštěcí ventil. Elektrické připojení kotle je usnadněno konektorovým Systémem Pro E. Kotel má následující charakteristické vlastnosti:

- **NO_x < 60 mg/m³ spalin**
- plynulá regulace výkonu
- **Aqua Comfort systém** zajišťující komfortní přípravu TUV s předehřevem sekundárního výměníku
- možnost připojení topného systému bez nutnosti předchozí montáže kotle

Zvláštní výhody a funkce:


Elektronická jednotka s diagnostikou umožňuje rovněž rychlé a snadné připojení ekvitermní regulace. Diagnostika podává veškeré důležité informace o provozu kotle jak uživateli, tak servisnímu technikovi. Samozřejmostí je hlášení kódu závady při případné poruše kotle.

Systém Pro E umožňuje rychlé a nezaměnitelné zapojení všech elektrických prvků obsažených v topném systému.

Vysoká účinnost nad 93 % je zaručena jedinečnou konstrukcí hořáku a primárního vícetrubkového výměníku.

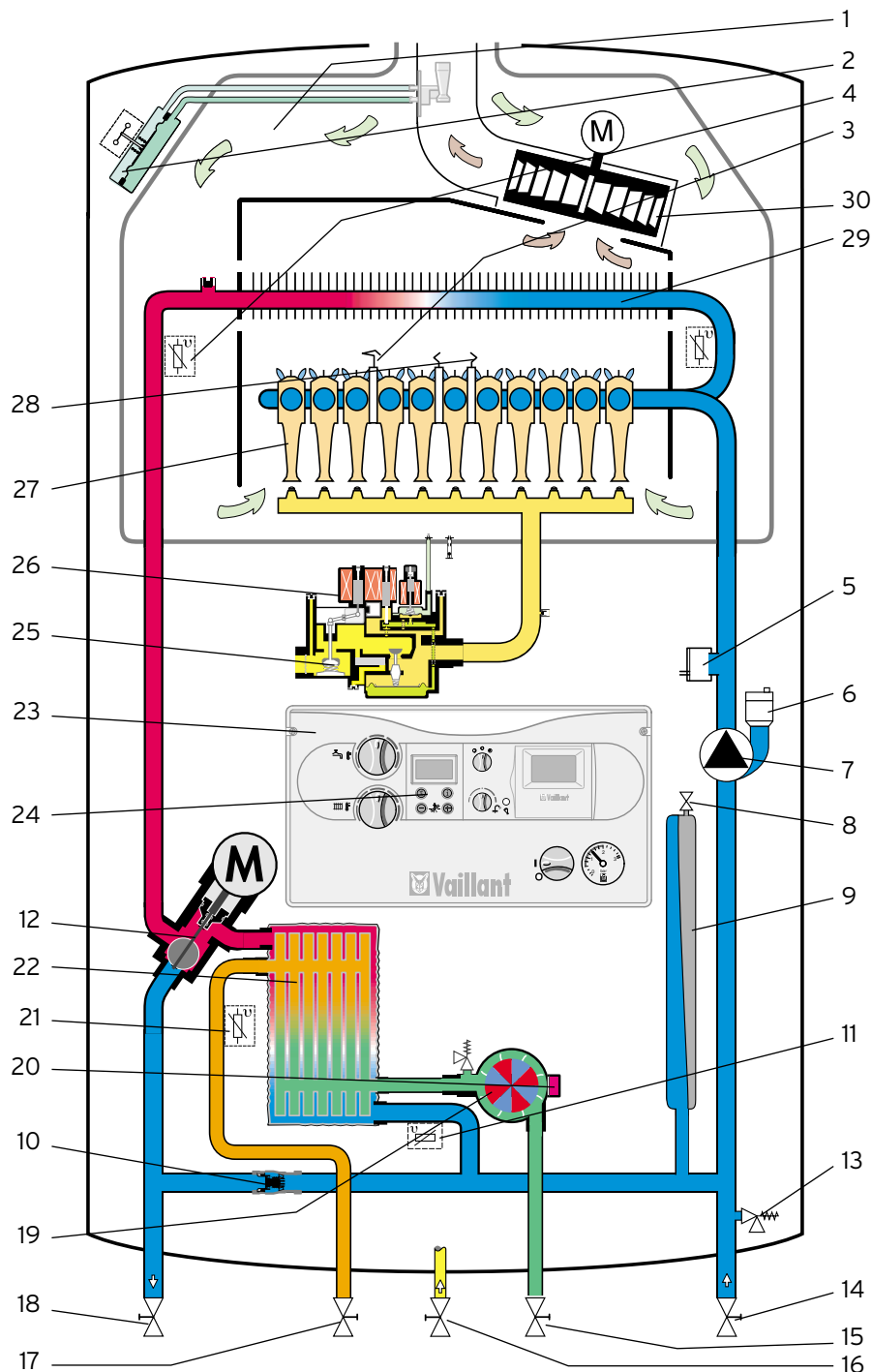
Aqua Comfort systém (ACS) zaručuje komfortní a hospodárnou přípravu teplé užitkové vody. Sekundární výměník se vyznačuje větší teplosměnnou plochou. V případě aktivního ACS je tato zásoba udržována na určité teplotě nastavitelné v rozsahu 35-60 °C a uživateli je teplá voda ihned k dispozici.

Při použití ekvitermní regulace VRC 410 s, VRC 420 s a calorMATIC 630 lze nastavit i časový program pro Aqua Comfort systém. Tímto řešením se docílí snížení spotřeby užitkové vody a tepelné energie.


Modul:	Závěsné kotle	 Katalogový list č. 03-Z1
Sekce:	Závěsné kotle s atmosférickým hořákem	
Verze: 02	VU/VUW 254/3-7 Atmotop Premium, VU/VUW 255/3-7 Turbotop Premium	

Funkční schéma, provoz vytápění

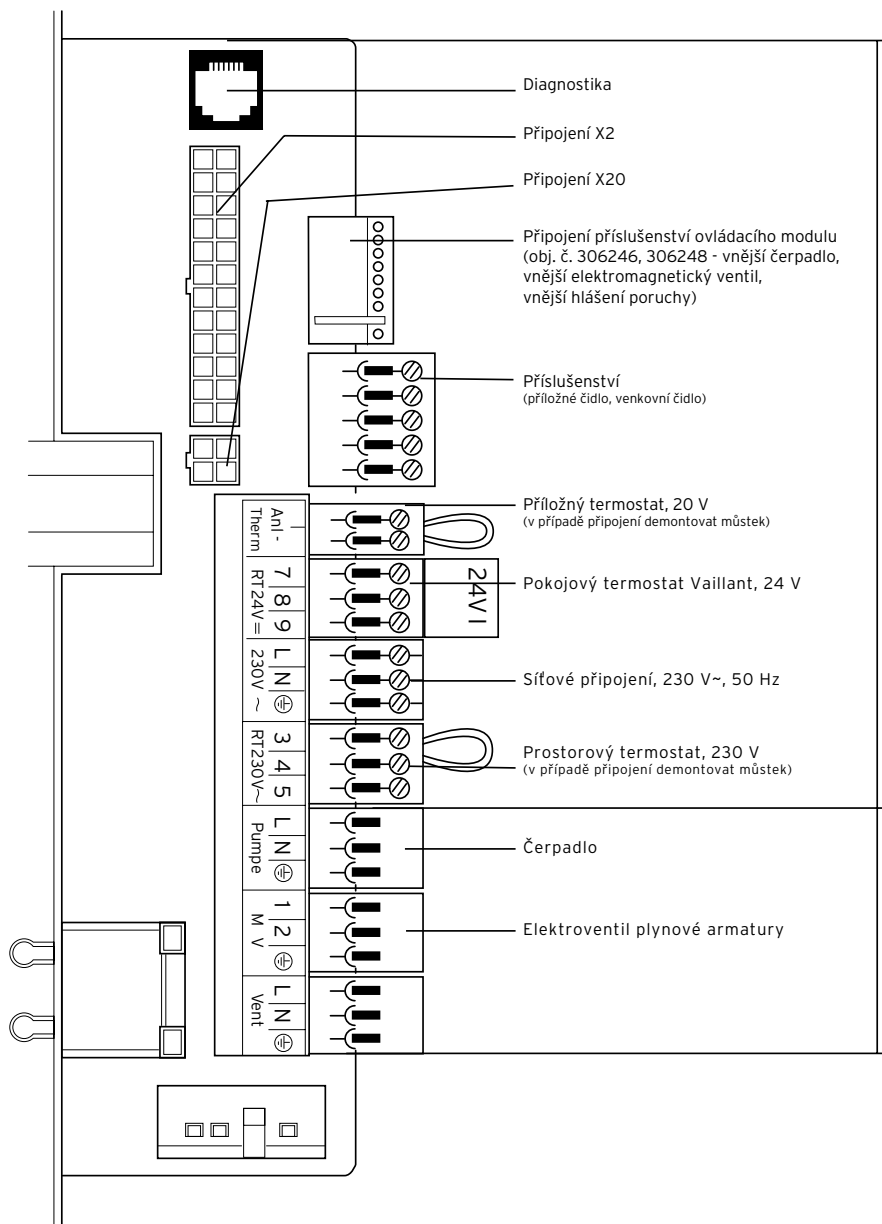
- 1 Uzavřená spalovací komora
- 2 Manostat
- 3 Ionizační elektroda
- 4 NTC 1 (výstup topné vody)
- 5 Kontrola tlaku vody
- 6 Automatický odvzdušňovač
- 7 Oběhové čerpadlo
- 8 Ventil pro plnění expanzní nádoby
- 9 Expanzní nádoba
- 10 Přepouštěcí ventil
- 11 NTC 3 (Aqua Comfort systém)
- 12 Přepínací ventil
- 13 Pojistný ventil
- 14 Uzavírací ventil (vstup topné vody)
- 15 Vstup užitkové vody
- 16 Přívod plynu
- 17 Výstup TUV
- 18 Uzavírací ventil (výstup topné vody)
- 19 Aqua senzor
- 20 Hallův senzor
- 21 NTC 2 (teplá užitková voda)
- 22 Sekundární výměník
- 23 Ovládací panel
- 24 Diagnostika
- 25 Hlavní plynový uzavírací ventil
- 26 Plynová armatura
- 27 Vodou chlazený hořák
- 28 Zapalovací elektrody
- 29 Integrovaný primární výměník
- 30 Ventilátor



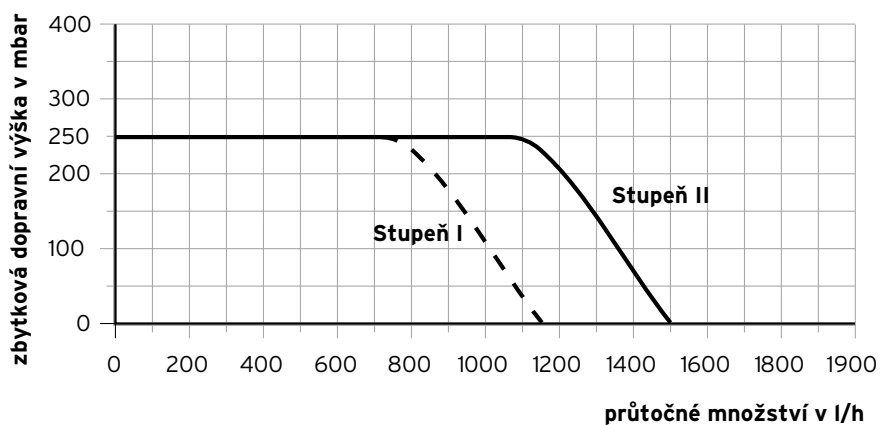
VUW 255/3-7 Turbotop Premium


Modul:	Závěsné kotle	 Katalogový list č. 03-Z1
Sekce:	Závěsné kotle s atmosférickým hořákem	
Verze: 02	VU/VUW 254/3-7 Atmotop Premium, VU/VUW 255/3-7 Turbotop Premium	

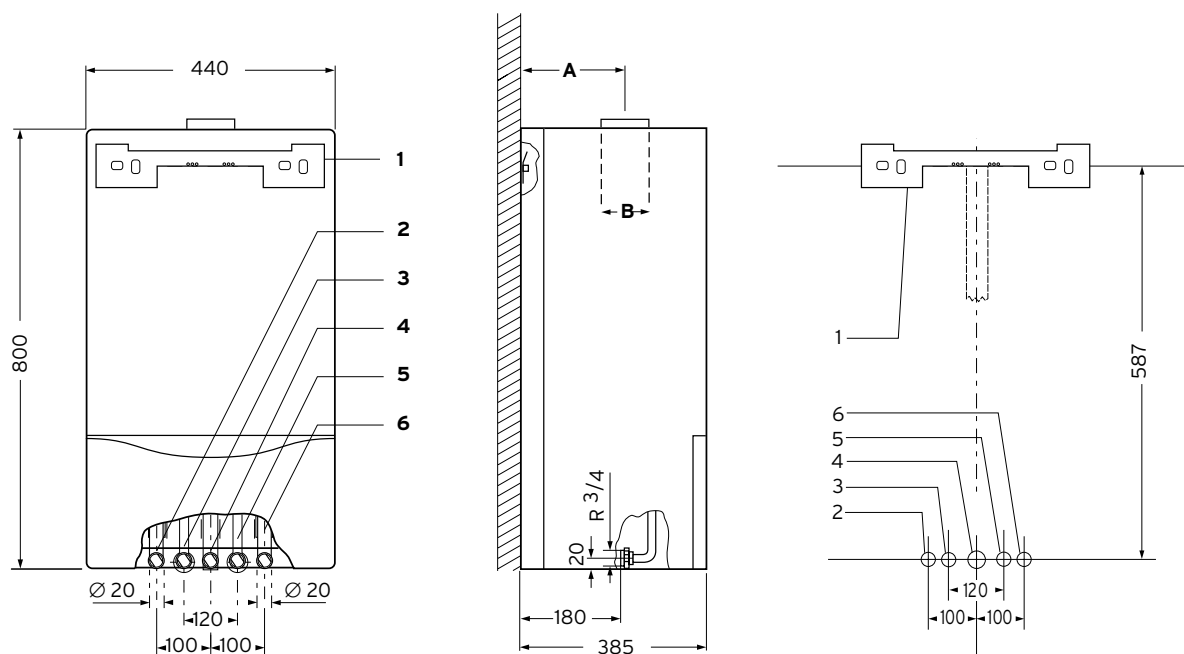
Elektrické schéma zapojení



Hydraulická charakteristika



Modul:	Závěsné kotle	 Katalogový list č. 03-Z1
Sekce:	Závěsné kotle s atmosférickým hořákem	
Verze: 02	VU/VUW 254/3-7 Atmotop Premium, VU/VUW 255/3-7 Turbotop Premium	



rozměry pro instalaci pod omítku

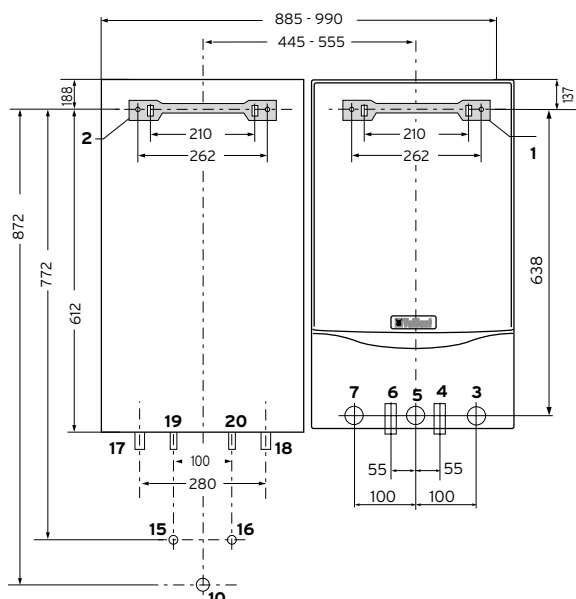
Rozměry


- 1 závěsná lišta kotle
- 2 výstup topné vody
- 3 výstup TUV (jen VUW)
- 4 připojení plynu
- 5 přívod studené vody (jen VUW)
- 6 vstup topné vody (zpátečka)

- A 190 mm Atmotop
226 mm Turbotop
- B 130 mm Atmotop
60/100 mm Turbotop

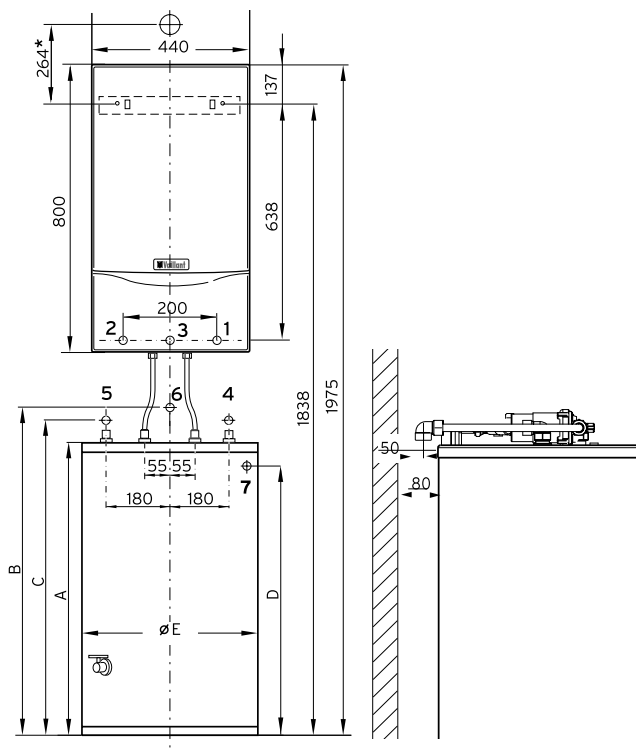
Sestava závěsného kotle se zásobníkem VU + VIH CK 70

- 1 Závěsná lišta VU
- 2 Závěsná lišta VIH CK 70
- 3 Vstup topné vody do kotle, Rp 3/4
- 4 Vstup topné vody do kotle ze zásobníku
- 5 Plynová přípojka Rp 1/2
- 6 Výstup topné vody z kotle do zásobníku
- 7 Výstup topné vody z kotle, Rp 3/4
- 10 Odvod z pojistného ventilu Rp1
- 15 Přípojka teplé vody Rp 1/2
- 16 Přípojka studené vody Rp 1/2
- 17 Vstup topné vody do zásobníku, R 3/4
- 18 Výstup topné vody ze zásobníku, R 3/4
- 19 Přípojka teplé vody R 3/4
- 20 Přípojka studené vody R 3/4



Modul:	Závěsné kotle	 Katalogový list č. 03-Z1
Sekce:	Závěsné kotle s atmosférickým hořákem	
Verze: 02	VU/VUW 254/3-7 Atmotop Premium, VU/VUW 255/3-7 Turbotop Premium	

Sestava závěsného kotle se zásobníkem



VU + VIH R 120 až 200

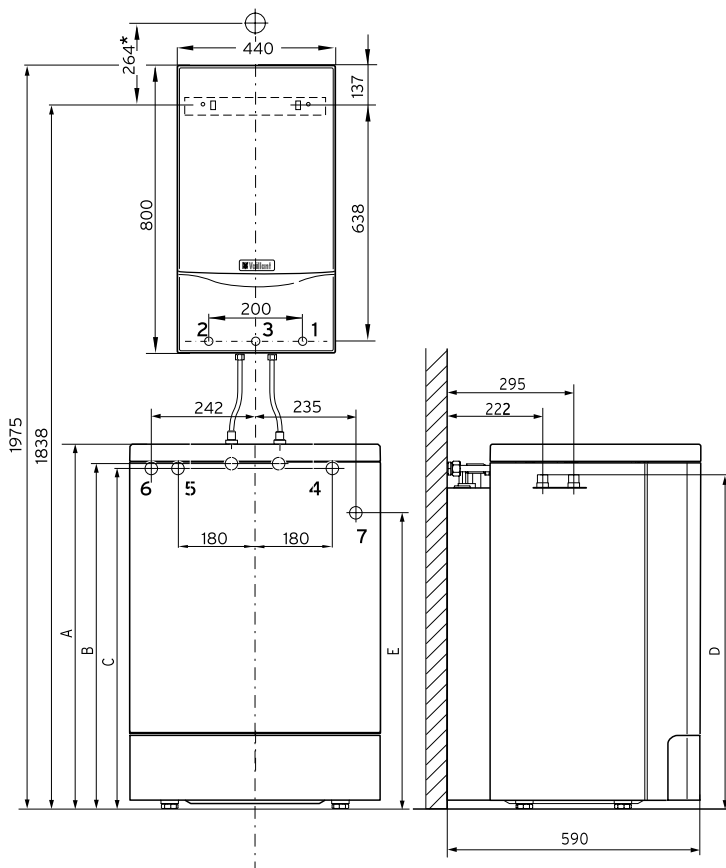
- 1 Vstup topné vody (zpátečka) Ø R3/4
- 2 Výstup topné vody Ø R3/4
- 3 Připojení plynu - 15mm svěrné šroubení Ø R3/4
- 4 Přívod studené vody Ø R3/4
- 5 Výstup TUV Ø R3/4
- 6 Cirkulace G3/4
- 7 Odvod pojistného ventilu

* údaj pouze pro turbo

Zásobník	A	B	C	D	ØE
VIH R 120	753	801	791	690	564
VIH R 150	966	1014	1004	905	604
VIH R 200	1236	1284	1274	- 1)	604

míry v mm

1) Upozornění: zásobník VIH R 200 nelze umístit pod závěsný kotel



VU + VIH CQ 120-150


- 1 Vstup topné vody (zpátečka) Ø R3/4
- 2 Výstup topné vody Ø R3/4
- 3 Připojení plynu - 15mm svěrné šroubení Ø R3/4
- 4 Přívod studené vody Ø R3/4
- 5 Výstup TUV Ø R3/4
- 6 Cirkulace G3/4 (při použití sady 305957)
- 7 Odvod od pojistného ventilu

* údaj pouze pro turbo

Přístroj	A	B	C	D	E
VIH CQ 120	850	801	791	776	690
VIH CQ 150	1063	1014	1004	989	905

míry v mm

Uvedené míry platí, pokud jsou stavěcí šrouby zásobníku zašroubované až na doraz.

Modul:	Závěsné kotle	 Katalogový list č. 03-Z1
Sekce:	Závěsné kotle s atmosférickým hořákem	
Verze: 02	VU/VUW 254/3-7 Atmotop Premium, VU/VUW 255/3-7 Turbotop Premium	


Povinně volitelné příslušenství

Typ	Název
305969	Hydraulické a elektrické propojení kotle a zásobníku VIH R 120, 150 a VIH CQ 120, 150

Typ	Název
303845	Vodorovné odkouření 1,0 m, Ø 60/100 mm
303806	Teleskopické vodorovné odkouření, 0,65 m, Ø 60/100 mm
303800	Svislé odkouření včetně střešního nástavce, Ø 60/100 mm
303804	Teleskopické prodloužení 0,5-0,8 m, Ø 60/100 mm
303801	Prodloužovací kus odkouření, 0,5 m, Ø 60/100 mm
303802	Prodloužovací kus odkouření 1,0 m, Ø 60/100 mm
303803	Prodloužovací kus odkouření 2,0 m, Ø 60/100 mm
303808	Koleno 90°, Ø 60/100 mm
303809	Kolena 2x 45°, Ø 60/100 mm
303609	Vodorovné odkouření 1 m, Ø 80/125 mm
303600	Svislé odkouření včetně střešního nástavce, Ø 80/125 mm
303814	Spalinový adaptér s odvaděčem kondenzátu
303602	Prodloužovací kus odkouření, 0,5 m, Ø 80/125 mm
303603	Prodloužovací kus odkouření 1,0 m, Ø 80/125 mm
303605	Prodloužovací kus odkouření 2,0 m, Ø 80/125 mm
303610	Koleno 90°, Ø 80/125 mm
303611	Kolena 2x 45°, Ø 80/125 mm

Doporučené příslušenství

Typ	Název
306230	Předinstalační konzola
305957	Sada cirkulačního čerpadla
009123	Hydraulické propojení (bez ovládací skříňky) pro VU + VIH CK 70
VRT 40	Prostorový termostat bez programu, 24 V
VRT 320	Prostorový termostat, denní program, 24 V
VRT 390	Prostorový termostat, týdenní program, 24 V, komunikace v češtině
VRT 340 f	Bezdrátový prostorový termostat, týdenní program, 24 V
VRC 410 s	Ekvitermní regulace, týdenní program, 1 topný okruh (radiátorové nebo podlahové topení)
VRC 420 s	Ekvitermní regulace, týdenní program, 2 topné okruhy (radiátorové a podlahové topení)
calorMATIC 630	Ekvitermní modulární kaskádový regulátor

Modul:	Závěsné kotle	 Katalogový list č. 03-Z1
Sekce:	Závěsné kotle s atmosférickým hořákem	
Verze: 02	VU/VUW 254/3-7 Atmotop Premium, VU/VUW 255/3-7 Turbotop Premium	

Technické údaje

Označení	jednotka	atmoTOP Premium		turboTOP Premium	
		VU 254/3-7	VUW 254/3-7	VU 255/3-7	VUW 255/3-7
Rozsah tepelného výkonu při 80/60 °C	kW	10,0 - 24,0	10,0 - 24,0	12,8 - 24,4	12,8 - 24,4
Výkon při ohřevu TUV/nabíjení zásobníku	kW	26,0	26,0	26,0	26,0
Rozsah jmenovitého tepelného příkonu	kW	10,7 - 26,7	10,7 - 26,7	13,9 - 28,9	13,9 - 28,9
Normovaný stupeň využití	%	93,5	93,5	93,2	93,2
Hodnoty spalin:					
teplota spalin min./max.	°C	80/120	80/120	95/145	95/145
průtočné množství spalin min./max.	g/s	13/15	13/15	13/15	13/15
emise CO	mg/kWh	52	52	46	46
emise NO _x	mg/kWh	59	59	28	28
Požadovaný tah komína	Pa	1,5	1,5		
Max. přetlak v topném systému přístroje (nastavený přepouštěcím ventilem)	mbar	250	250	250	250
Výstupní teplota max.	°C	90	90	90	90
Objem expanzní nádoby	l	10	10	10	10
Tlak v expanzní nádobě	bar	0,75	0,75	0,75	0,75
Povolený provozní přetlak topení	bar	3,0	3,0	3,0	3,0
Povolený provozní přetlak ohřevu TUV	bar	10,0	10,0	10,0	10,0
Objem primárního výměníku tepla	l	1,4	1,4	1,2	1,2
Množství vody v oběhu	l/h	1075	1075	1075	1075
Rozsah teploty TUV (nastavitelný)	°C	-	35 - 65	-	35 - 65
Rozsah odebíraného množství TUV ($\Delta T = 30 \text{ K}$)	l/min	-	2,0 - 10,5	-	1,8 - 12,7
Povolený provozní přetlak, TUV	bar	-	10	-	10
Průtočné množství TUV dle EN 625	l/min	-	7,0	-	8,1
Připojovací hodnoty:					
zemní plyn E, H _i = 9,5 kWh/m ³	m ³ /h	2,58	2,58	2,82	2,82
připojovací tlak zemního plynu	mbar	18	18	18	18
Elektrické připojení	V/Hz	230/50	230/50	230/50	230/50
Elektrický příkon, max.	W	100	100	130	130
Rozměry kotle:					
výška	mm	800	800	800	800
šířka	mm	440	440	440	440
hloubka	mm	360	360	360	360
Ø odkouření	mm	130	130	60/100	60/100
Hmotnost (prázdný)	kg	44	49	46	51
Druh krytí		IP X4D	IP X4D	IP X4D	IP X4D