


Modul:	Závěsné kotle	 Katalogový list č. 01-Z1
Sekce:	Závěsné kotle s atmosférickým hořákem	
Verze 02	VUW 200-3, 240-3 Atmotop Pro, VUW 200-5, 240-5, 280-5 Atmotop Plus	



atmoTOP Plus

Závěsné kombinované kotle Atmotop s odvodem spalin do komína se díky konstrukci a provedením výrazně odlišují od předchozích typů. Obsahují funkční prvky nové generace zajišťující minimální poruchovost a zejména komfort v přípravě teplé užitkové vody. Jsou dodávány ve dvou typových řadách - v základním provedení Pro a v komfortnějších provedení Plus.

Kombinované kotle Pro se dodávají ve dvou výkonových provedeních 20 a 24 kW. Tyto typy si stále zachovávají výhody závěsných kotlů Vaillant:

- plynulá regulace výkonu
- široký rozsah nastavení tepelného výkonu
- diagnostika pomocí LED diod
- použití konstrukčních prvků nové generace - Aqua senzor



atmoTOP Pro

Kombinované typy Atmotop Plus se dodávají ve výkonové řadě 20, 24 a 28 kW. Oproti provedení Pro se tato komfortnější varianta odlišuje v těchto bodech:

- **Aqua Comfort systém** zajišťující komfortní přípravu TUV s předehřevem sekundárního výměníku
- **Automatický diagnostický systém** podávající kompletní informace o provozu, nastavení a provádění servisu závěsného kotle
- přímá regulace TUV


Zvláštní výhody a funkce

Široký rozsah nastavení jmenovitého výkonu a plynulá regulace od 37 do 100 % zajišťuje dokonalé přizpůsobení kotle podle okolních podmínek. Automatický diagnostický systém (u provedení Plus) zajišťuje jak uživateli, tak servisnímu technikovi

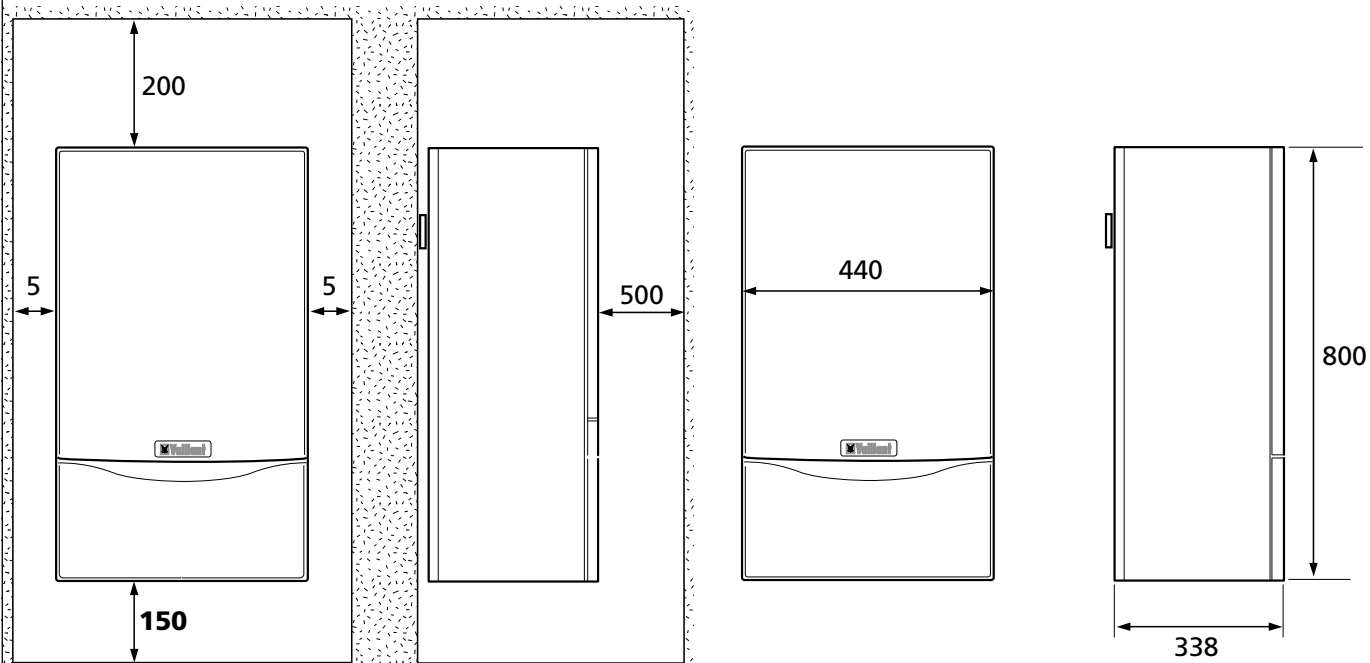
komplexní přehled o provozu kotle, včetně případných poruch. Nastavení kotle je rovněž usnadněno pomocí diagnostiky, jejíž součástí je displej, na kterém jsou zobrazovány důležité informace.

Kotle jsou vybaveny následujícími funkcemi:

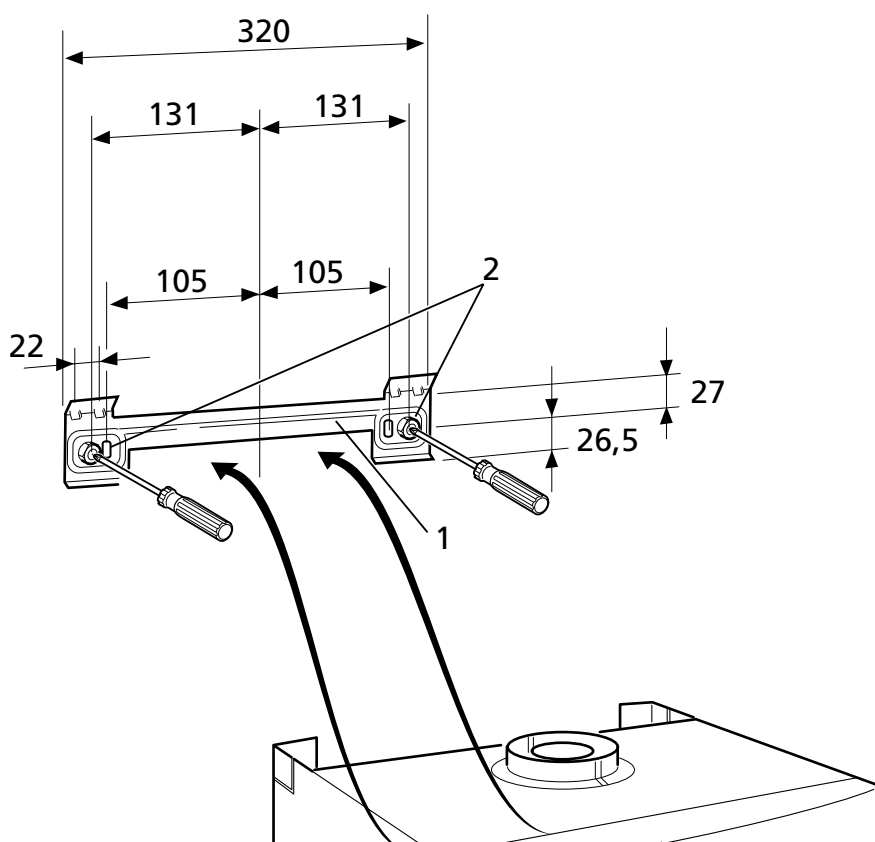
- ochrana proti zamrznutí
- ochrana proti zablokování čerpadla a přepínacího ventilu
- proměnlivá časová prodleva v závislosti na teplotě topné vody
- proměnlivý startovací výkon po 1. neúspěšném startu
- doběh čerpadla

Modul:	Závěsné kotle	 Katalogový list č. 01-Z1
Sekce:	Závěsné kotle s atmosférickým hořákem	
Verze 02	VUW 200-3, 240-3 Atmotop Pro, VUW 200-5, 240-5, 280-5 Atmotop Plus	

Rozměry kotle a nutné odstupy




Rozměry připojovacího příslušenství:

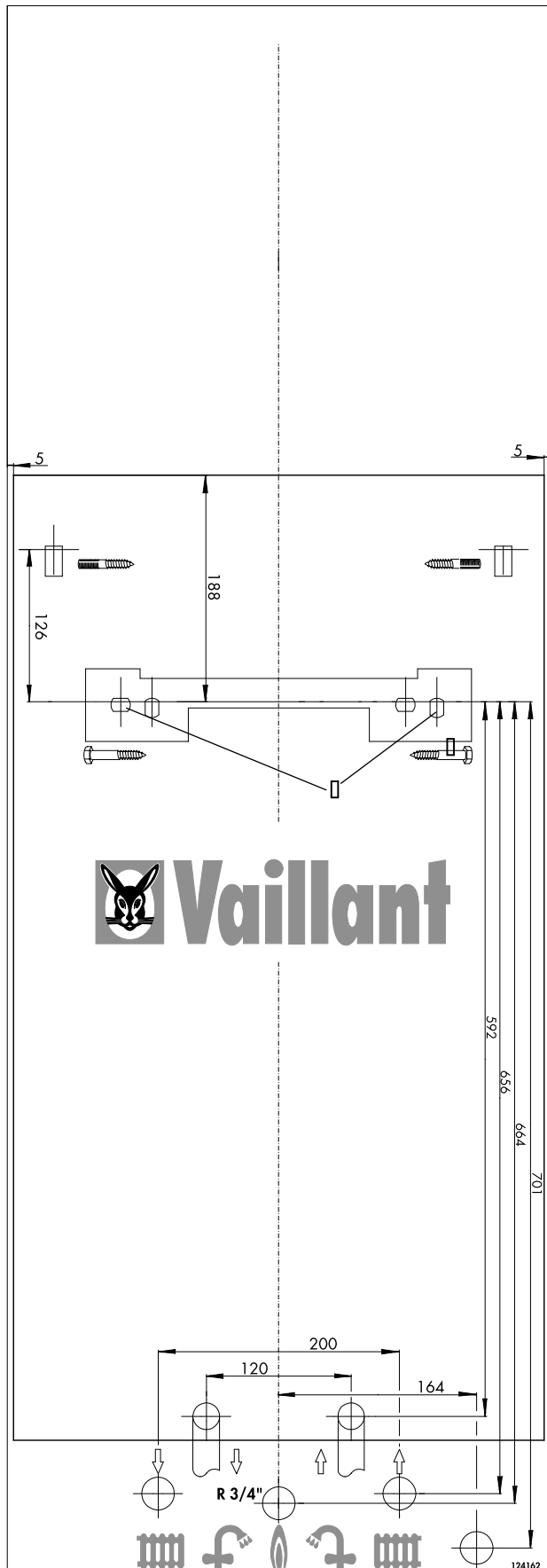


Závěsný kotel se instaluje pouze na pevnou celistvou plochu stěny. Dále se musí dbát na dostatečnou nosnost všech upevňovacích součástí a dostatek montážního prostoru.

Rozměry v mm

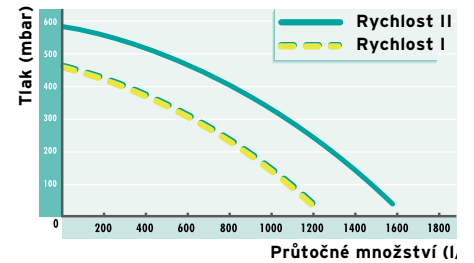
Modul:	Závěsné kotle	 Katalogový list č. 01-Z1
Sekce:	Závěsné kotle s atmosférickým hořákem	
Verze 02	VUW 200-3, 240-3 Atmotop Pro, VUW 200-5, 240-5, 280-5 Atmotop Plus	

Montážní šablona:

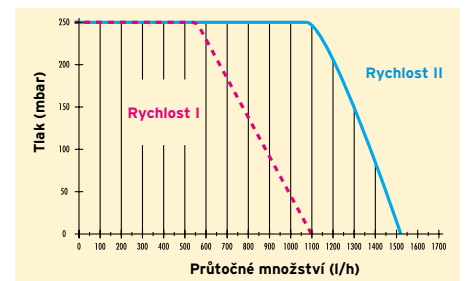



Hydraulická charakteristika

Provedení Pro



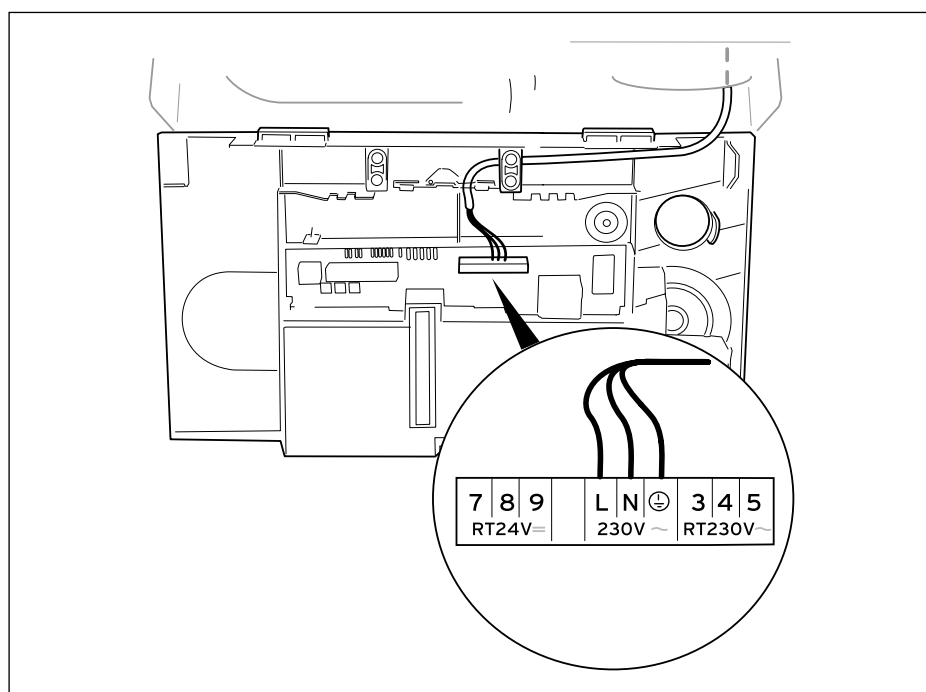
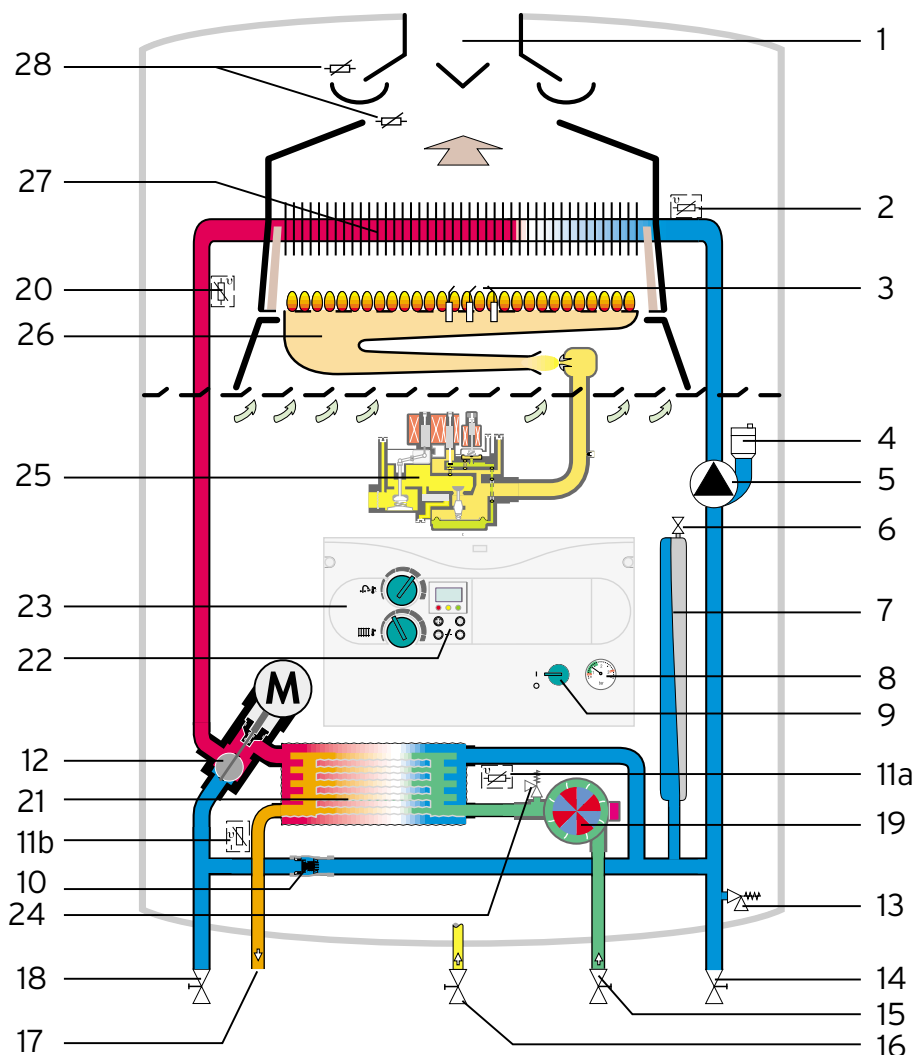
Provedení Plus



Modul:	Závěsné kotle	
Sekce:	Závěsné kotle s atmosférickým hořákem	Katalogový list č. 01-Z1
Verze 02	VUW 200-3, 240-3 Atmotop Pro, VUW 200-5, 240-5, 280-5 Atmotop Plus	


Funkční schéma, ohřev TUV

- 1 Odvod spalin
- 2 Čidlo NTC 2 (vstup primárního výměníku, topná voda)
- 3 Zapalovací elektrody a ionizační elektroda
- 4 Rychloodvzdušňovač
- 5 Oběhové čerpadlo
- 6 Kontrolní ventil expanzní nádoby
- 7 Expanzní nádoba
- 8 Manometr
- 9 Hlavní vypínač
- 10 Přepouštěcí ventil [pouze u provedení Plus]
- 11a Čidlo NTC 3 (výstup sekundárního výměníku, topná voda) [pouze u provedení Plus]
- 11b Čidlo NTC 4 (výstup sekundárního výměníku, TUV) [pouze u provedení Plus]
- 12 Trojcestný přepínací ventil
- 13 Pojistný ventil (topení)
- 14 Uzavírací ventil na vstupu topné vody
- 15 Uzavírací ventil na vstupu studené vody
- 16 Vstup plynu
- 17 Výstup TUV
- 18 Uzavírací ventil na výstupu topné vody
- 19 Aqua senzor
- 20 Čidlo NTC 1 (výstup primárního výměníku, topná voda)
- 21 Deskový sekundární výměník
- 22 Automatický diagnostický systém [pouze u provedení Plus]
- 23 Ovládací panel
- 24 Pojistný ventil (užitková voda)
- 25 Plynová armatura
- 26 Hořák
- 27 Primární výměník
- 28 Dvojitý spalinový senzor



Elektrické schéma zapojení

- L, N, ⊕ připojení 230 V
 3, 4, 5 připojení prostorového termostatu 230 V
 3 - výstup fáze z kotle
 4 - vstup fáze do kotle
 5 - pracovní nula
 7, 8, 9 připojení prostorového termostatu Vaillant 24 V

Modul:	Závěsné kotle	 Katalogový list č. 01-Z1
Sekce:	Závěsné kotle s atmosférickým hořákem	
Verze 02	VUW 200-3, 240-3 Atmotop Pro, VUW 200-5, 240-5, 280-5 Atmotop Plus	

Technické údaje

Označení	jednotky	atmoTOP Pro		atmoTOP Plus		
		VUW 200-3	VUW 240-3	VUW 200-5	VUW 240-5	VUW280-5
Jmenovitý výkon	kW	20,0	24,0	20,0	24,0	28,0
Rozsah nastavení tepelného výkonu	kW	7,8-20,0	9,1-24,0	7,8-20,0	9,1-24,0	10,7-28,0
Tepelný příkon při jmenovitém tep. výkonu	kW	22,2	26,7	22,2	26,7	31,1
Spotřeba plynu při jmen. výkonu - zemní plyn	m ³ /h	2,3	2,8	2,3	2,8	3,3
	- propan	kg/h	1,8	2,1	1,8	2,1
Připojovací tlak plynu - zemní plyn	kPa	1,8	1,8	1,8	1,8	1,8
	- propan	kPa	3,0	3,0	3,0	3,0
Hmotnost spalin - při jmenovitém výkonu	kg/h	58	76	58	76	78
	- při minimálním výkonu	kg/h	55	72	55	72
Teplota spalin - při teplotním spádu 80/60 °C	°C	105	115	105	115	120
Požadovaný tah komína	Pa	2,2	2,2	2,2	2,2	2,2
Rozsah teploty topné vody	°C	35-82	35-82	35-82	35-82	35-82
Max. přetlak v topném systému spotřebiče	kPa	25	25	25	25	25
Max. přetlak nastavený pojišťovacím ventilem	MPa	0,3	0,3	0,3	0,3	0,3
Průtok topné vody při Δ T = 20 K	l/h	860	1032	860	1032	1203
Objem topné vody v kotli	l	0,7	0,7	0,7	0,7	0,9
Objem expanzní nádoby	l	6	6	6	10	10
Min. průtočné množství TUV	l/min	1,5	1,5	1,5	1,5	1,5
Průtočné množství TUV při Δ T = 30 K	l/min	9,6	11,5	9,6	11,5	13,4
Nastavitelná teplota TUV	°C	35-65	35-65	35-65	35-65	35-65
Max. připojovací tlak studené vody	MPa	1,0	1,0	1,0	1,0	1,0
Požadovaný tlak studené vody při min. průtoku	MPa	0,015	0,015	0,015	0,015	0,015
Připojovací rozměry - plyn		R 3/4	R 3/4	R 3/4	R 3/4	R 3/4
	- vstup/výstup topné vody	R 3/4	R 3/4	R 3/4	R 3/4	R 3/4
	- vstup/výstup užitkové vody	R 1/2	R 1/2	R 1/2	R 1/2	R 1/2
	- odvod spalin	mm	110	130	110	130
Elektrické napětí	V/Hz	230/50	230/50	230/50	230/50	230/50
Elektrický příkon	W	110	110	110	110	110
Vestavěné jištění	A	2	2	2	2	2
Stupeň krytí	-	IP 44	IP 44	IP 44	IP 44	IP 44
Hmotnost	kg	32	34	33	35	37

Doporučené příslušenství

Typ	Název
306230	Předinstalační konzola
VRT 40 VRT 320 VRT 390 VRT 340 f VRC 410 s VRC 420 s calorMATIC 630	Prostorový termostat bez programu, 24 V Prostorový termostat, denní program, 24 V Prostorový termostat, týdenní program, 24 V Prostorový termostat, týdenní program, 24 V, bezdrátové připojení Ekvitermní regulace, týdenní program, 1 topný okruh (radiátorové nebo podlahové topení) Ekvitermní regulace, týdenní program, 2 topné okruhy (radiátorové a podlahové topení) Modulární ekvitermní víceokruhový kaskádový regulátor