


Modul:	Závěsné kotle	 Katalogový list č. 02-Z1
Sekce:	Závěsné kotle s atmosférickým hořákem	
Verze 02	VUW 202-3, 242-3 Turbotop Pro, VUW 202-5, 242-5, 282-5 Turbotop Plus	



turboTOP Plus

Závěsné kombinované kotle Turbotop s odvodem spalin obvodovou stěnou nebo střechou se díky konstrukci a provedením výrazně odlišují od předchozích typů a zejména v maximálních délkách odkouření. Obsahují funkční prvky nové generace zajišťující minimální poruchovost a zejména komfort v přípravě teplé užitkové vody. Jsou dodávány ve dvou typových řadách - v základním provedení Pro a komfortnější provedení Plus.

Základní provedení závěsného kotle Pro se dodává ve dvou výkonových provedeních 20 a 24 kW. Tyto typy si stále zachovávají výhody závěsných kotlů Vaillant:

- plynulá regulace výkonu
- široký rozsah nastavení tepelného výkonu
- diagnostika pomocí LED diod
- použití konstrukčních prvků nové generace - Aqua senzor



turboTOP Pro

Kombinované typy Turbotop Plus se dodávají ve výkonové řadě 20, 24 a 28 kW. Oproti provedení Pro se tato komfortnější varianta odlišuje v těchto bodech:

- **Aqua Comfort systém** zajišťující komfortní přípravu TUV s předehřevem sekundárního výměníku
- **Automatický diagnostický systém** podávající kompletní informace o provozu, nastavení a provádění servisu závěsného kotle
- přímá regulace TUV


Zvláštní výhody a funkce

Široký rozsah nastavení jmenovitého výkonu a plynulé regulace od 37 do 100 % zajišťuje dokonalé přizpůsobení kotle podle okolních podmínek. Automatický diagnostický systém (u provedení Plus) zajišťuje jak uživateli, tak servisnímu technikovi komplexní pře-

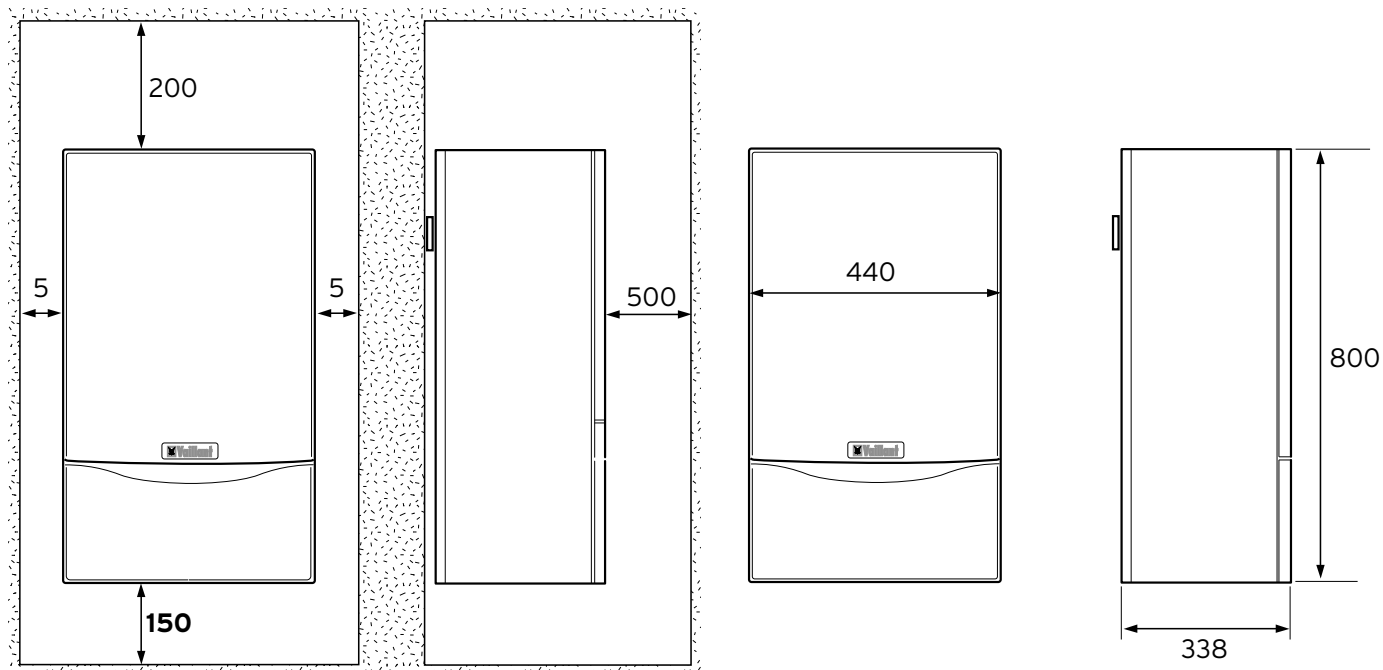
hled o provozu kotle, včetně případných poruch. Nastavení kotle je rovněž usnadněno pomocí diagnostiky, jejíž součástí je displej, na kterém jsou zobrazovány důležité informace.

Kotle jsou vybaveny následujícími funkcemi:

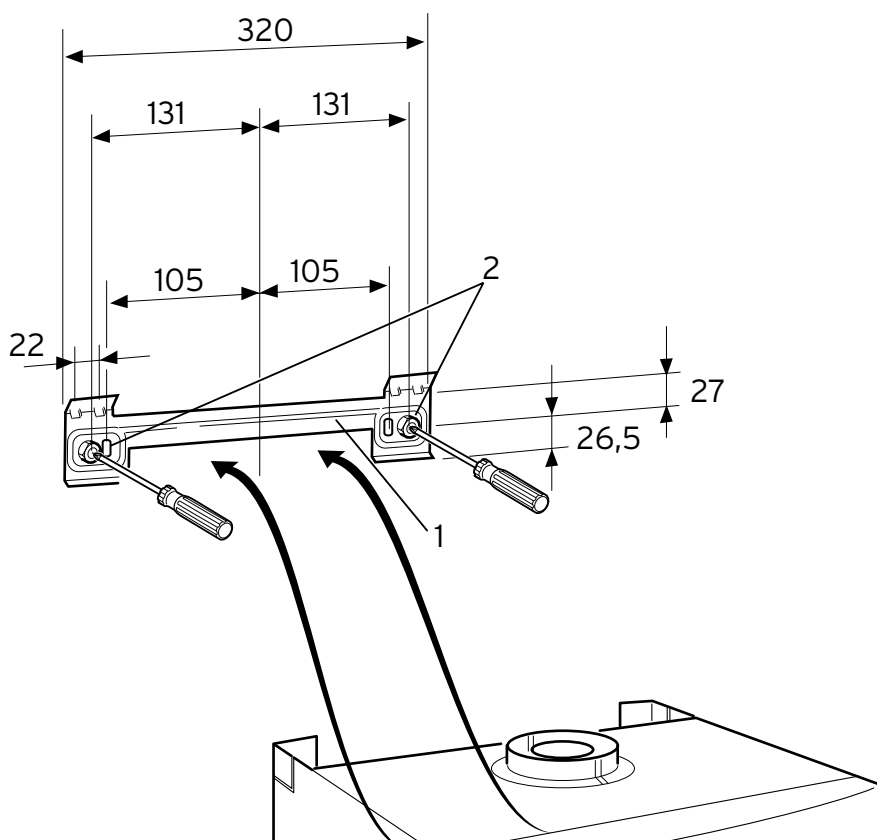
- ochrana proti zamrznutí
- ochrana proti zablokování čerpadla a přepínacího ventilu
- proměnlivá časová prodleva v závislosti na teplotě topné vody
- proměnlivý startovací výkon po 1. neúspěšném startu
- doběh čerpadla
- možnost použití tří systémů odkouření
 - Ø 60/100 mm
 - Ø 80/125 mm
 - Ø 80/80 mm

Modul:	Závěsné kotle	 Katalogový list č. 02-Z1
Sekce:	Závěsné kotle s atmosférickým hořákem	
Verze 02	VUW 202-3, 242-3 Turbotop Pro, VUW 202-5, 242-5, 282-5 Turbotop Plus	

Rozměry kotle a nutné odstupy




Rozměry připojovacího příslušenství:

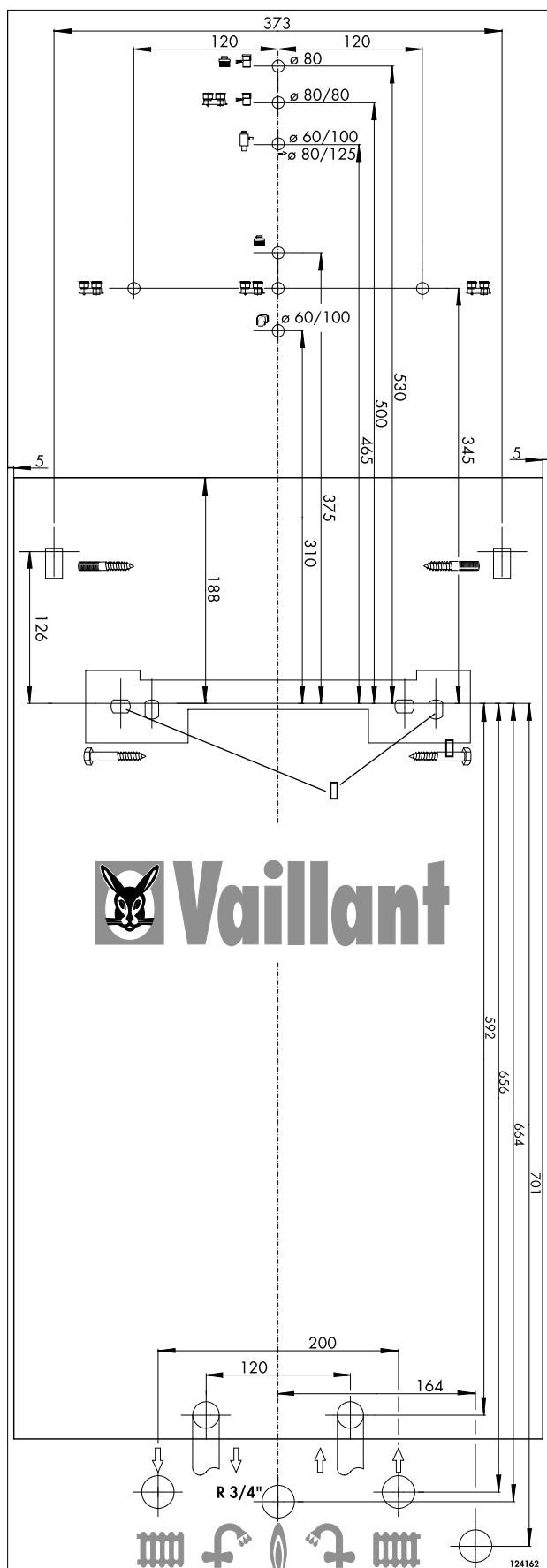


Závěsný kotel se instaluje pouze na pevnou celistvou plochu stěny. Dále se musí dbát na dostatečnou nosnost všech upevňovacích součástí a dostatek montážního prostoru.

Rozměry v mm

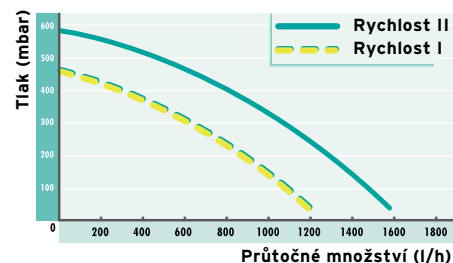
Modul:	Závěsné kotle	 Katalogový list č. 02-Z1
Sekce:	Závěsné kotle s atmosférickým hořákem	
Verze 02	VUW 202-3, 242-3 Turbotop Pro, VUW 202-5, 242-5, 282-5 Turbotop Plus	

Montážní šablona:

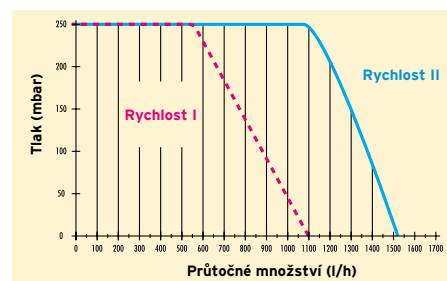



Hydraulická charakteristika

Provedení Pro



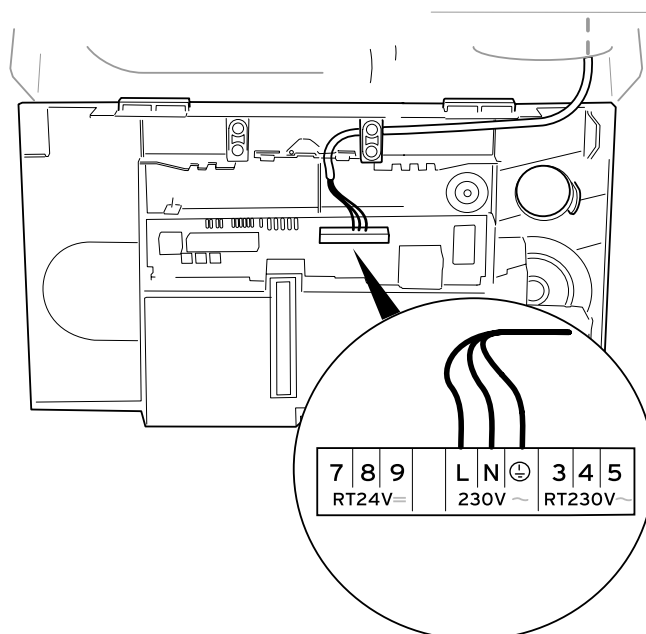
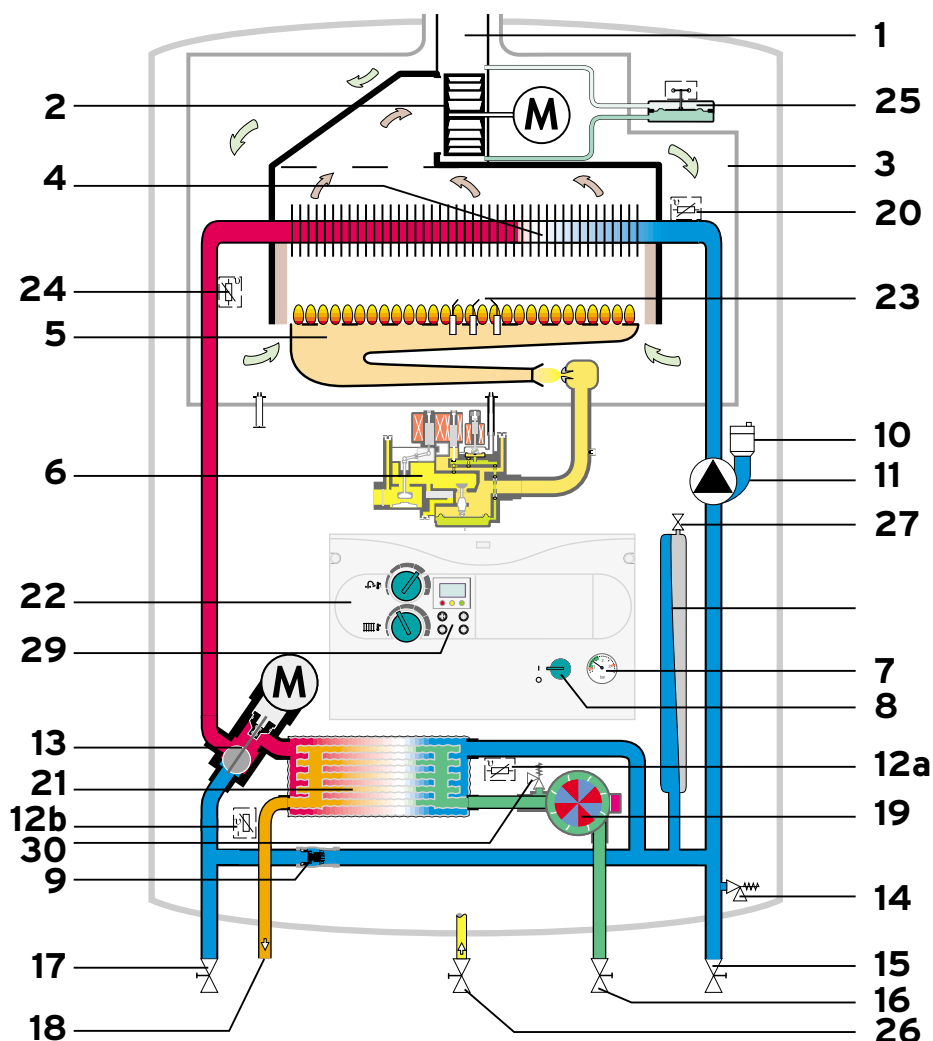
Provedení Plus



Modul:	Závěsné kotle	 Katalogový list č. 02-Z1
Sekce:	Závěsné kotle s atmosférickým hořákem	
Verze 02	VUW 202-3, 242-3 Turbotop Pro, VUW 202-5, 242-5, 282-5 Turbotop Plus	


Funkční schéma, ohřev TUV

- 1 Odvod spalin
- 2 Ventilátor
- 3 Spalovací komora
- 4 Primární výměník
- 5 Hořák
- 6 Plynová armatura
- 7 Manometr
- 8 Hlavní vypínač
- 9 Přepouštěcí ventil [pouze provedení Plus]
- 10 Rychloodvzdušňovač
- 11 Oběhové čerpadlo
- 12a Čidlo NTC 3 (výstup sekundárního výměníku, topná voda) [pouze provedení Plus]
- 12b Čidlo NTC 4 (výstup sekundárního výměníku, TUV) [pouze provedení Plus]
- 13 Trojcestný přepínací ventil
- 14 Pojistný ventil (topení)
- 15 Uzavírací ventil na vstupu topné vody
- 16 Uzavírací ventil na vstupu studené vody
- 17 Uzavírací ventil na výstupu topné vody
- 18 Výstup TUV
- 19 Aqua senzor
- 20 Čidlo NTC 2 (vstup primárního výměníku, topná voda)
- 21 Deskový sekundární výměník
- 22 Ovládací panel
- 23 Zapalovací elektrody a ionizační elektroda
- 24 Čidlo NTC 1 (výstup primárního výměníku, topná voda)
- 25 Manostat
- 26 Vstup plynu
- 27 Kontrolní ventil expanzní nádoby
- 28 Expanzní nádoba
- 29 Automatický diagnostický systém [pouze provedení Plus]
- 30 Pojistný ventil (užitková voda)




Elektrické schéma zapojení

- L, N, ⊕ připojení 230 V
- 3, 4, 5 připojení prostorového termostatu 230 V
- 3 - výstup fáze z kotle
- 4 - vstup fáze do kotle
- 5 - pracovní nula
- 7, 8, 9 připojení prostorového termostatu Vaillant 24 V

Modul:	Závěsné kotle	 Katalogový list č. 02-Z1
Sekce:	Závěsné kotle s atmosférickým hořákem	
Verze 02	VUW 202-3, 242-3 Turbotop Pro, VUW 202-5, 242-5, 282-5 Turbotop Plus	

Technické údaje

Označení	jednotky	turboTOP Pro		turboTOP Plus		
		VUW 202-3	VUW 242-3	VUW 202-5	VUW 242-5	VUW 282-5
Jmenovitý výkon	kW	20,0	24,0	20,0	24,0	28,0
Rozsah nastavení tepelného výkonu	kW	7,7-20,0	8,9-24,0	7,8-20,0	8,9-24,0	10,4-28,0
Tepelný příkon při jmenovitém tep. výkonu	kW	22,2	26,7	22,0	26,7	31,1
Spotřeba plynu při jmen. výkonu - zemní plyn	m ³ /h	2,3	2,8	2,3	2,8	3,3
	- propan	kg/h	1,8	2,1	1,8	2,1
Připojovací tlak plynu - zemní plyn	kPa	1,8	1,8	1,8	1,8	1,8
	- propan	kPa	3,0	3,0	3,0	3,0
Hmotnost spalin - při jmenovitém výkonu	kg/h	52	64	52	64	77
	- při minimálním výkonu	kg/h	46	58	46	58
Teplota spalin - při teplotním spádu 80/60 °C	°C	130	130	130	130	140
Požadovaný tah komína	Pa	2,2	-	-	-	-
Rozsah teploty topné vody	°C	35-82	35-82	35-82	35-82	35-82
Max. přetlak v topném systému spotřebiče	kPa	25	25	25	25	25
Max. přetlak nastavený pojišťovacím ventilem	MPa	0,3	0,3	0,3	0,3	0,3
Průtok topné vody při Δ T = 20 K	l/h	860	1032	860	1032	1203
Objem topné vody v kotli	l	0,7	0,7	0,7	0,7	0,9
Objem expanzní nádoby	l	6	6	6	10	10
Min. průtočné množství TUV	l/min	1,5	1,5	1,5	1,5	1,5
Průtočné množství TUV při Δ T = 30 K	l/min	9,6	11,5	9,6	11,5	13,4
Nastavitelná teplota TUV	°C	35-65	35-65	35-65	35-65	35-65
Max. připojovací tlak studené vody	MPa	1,0	1,0	1,0	1,0	1,0
Požadovaný tlak studené vody při min. průtoku	MPa	0,015	0,015	0,015	0,015	0,015
Připojovací rozměry - plyn		R3/4	R3/4	R3/4	R3/4	R3/4
	- vstup/výstup topné vody	R3/4	R3/4	R3/4	R3/4	R3/4
	- vstup/výstup užitkové vody	R1/2	R1/2	R1/2	R1/2	R1/2
Elektrické napětí	V/Hz	230/50	230/50	230/50	230/50	230/50
Elektrický příkon	W	150	150	150	150	150
Vestavěné jištění	A	2	2	2	2	2
Stupeň krytí		IP 44	IP 44	IP 44	IP 44	IP 44
Hmotnost	kg	35	42	36	43	45

Modul:	Závěsné kotle	 Katalogový list č. 02-Z1
Sekce:	Závěsné kotle s atmosférickým hořákem	
Verze 02	VUW 202-3, 242-3 Turbotop Pro, VUW 202-5, 242-5, 282-5 Turbotop Plus	

Povinně volitelné příslušenství

Typ	Název
303845	Vodorovné odkouření 1,0 m, Ø 60/100 mm
303806	Teleskopické vodorovné odkouření, 0,65 m, Ø 60/100 mm
303800	Svislé odkouření včetně střešního nástavce, Ø 60/100 mm
303804	Teleskopické prodloužení 0,5-0,8 m, Ø 60/100 mm
303801	Prodloužovací kus odkouření, 0,5 m, Ø 60/100 mm
303802	Prodloužovací kus odkouření 1,0 m, Ø 60/100 mm
303803	Prodloužovací kus odkouření 2,0 m, Ø 60/100 mm
303808	Koleno 90°, Ø 60/100 mm
303809	Kolena 2x 45°, Ø 60/100 mm
303609	Vodorovné odkouření 1 m, Ø 80/125 mm
303600	Svislé odkouření včetně střešního nástavce, Ø 80/125 mm
303814	Spalinový adaptér s odvaděčem kondenzátu
303602	Prodloužovací kus odkouření, 0,5 m, Ø 80/125 mm
303603	Prodloužovací kus odkouření 1,0 m, Ø 80/125 mm
303605	Prodloužovací kus odkouření 2,0 m, Ø 80/125 mm
303610	Koleno 90°, Ø 80/125 mm
303611	Kolena 2x 45°, Ø 80/125 mm

Doporučené příslušenství

Typ	Název
306230	Předinstalační konzola
VRT 40	Prostorový termostat bez programu, 24 V
VRT 320	Prostorový termostat, denní program, 24 V
VRT 390	Prostorový termostat, týdenní program, 24 V
VRT 340 f	Prostorový termostat, týdenní program, 24 V, bezdrátové připojení
VRC 410 s	Ekvitermní regulace, týdenní program, 1 topný okruh (radiátorové nebo podlahové topení)
VRC 420 s	Ekvitermní regulace, týdenní program, 2 topné okruhy (radiátorové a podlahové topení)
calorMATIC 630	Modulární ekvitermní víceokruhový kaskádový regulátor